

### ADJUSTABLE SPICE RACK

**NOTE:** Please read all instructions carefully before beginning.

1. Position mounting brackets (with ClosetMaid logo on side of bracket at top) against cabinet door or wall. Be sure both brackets are on a level line. Mark mounting hole locations at top and bottom of each bracket.
2. For solid surfaces, such as cabinet doors, wood, or particle board, insert screws directly into solid surface. For hollow doors, use hollow door anchors (available at hardware store) and follow manufacturer's instructions for installing.
3. Insert top rear wire of basket at an angle into desired slot on each bracket. Rotate basket downward and lock bottom wire of basket into lower slot on each bracket. Repeat for each basket.

### SUPPORT À ÉPICES

**REMARQUE :** Veuillez lire les instructions avec attention avant de commencer.

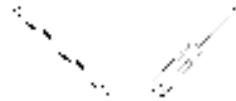
1. Placez les fixations de montage (le logo de ClosetMaid sur le côté de la fixation doit être placé vers le haut) contre la porte de l'armoire ou au mur. Assurez-vous que les deux fixations sont de niveau. Marquez les emplacements des trous de fixation en haut et en bas de chaque fixation.
2. Pour les surfaces massives, telles que les portes de l'armoire, le bois ou les panneaux de particules, insérez les vis directement dans la surface massive. Pour les portes creuses, utilisez des ancrages pour portes creuses (disponibles dans les quincailleries) et suivez les instructions du fabricant pour l'installation.
3. Insérez la tige supérieure arrière du panier, selon un angle, dans la fente désirée sur chaque fixation. Faites tourner le panier vers le bas et fixez la tige inférieure du panier dans la fente la plus basse sur chaque fixation. Recommencez l'opération pour chaque panier.

### ESPECIERO AJUSTABLE

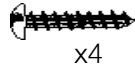
**NOTA:** Lea todas las instrucciones cuidadosamente antes de empezar.

1. Ponga los soportes de montaje (con el logo de ClosetMaid en el lado del soporte en la parte superior) en contra de la puerta del gabinete o la pared. Asegúrese que ambos soportes estén en una línea nivelada. Marque las ubicaciones de los orificios de montaje en la parte superior y en la inferior de cada soporte.
2. En el caso de superficies sólidas, tales como las puertas de gabinetes, madera, o conglomerado, inserte los tornillos directamente dentro de la superficie sólida. Si la puerta no es sólida, use tarugos para puertas huecas (disponibles en las ferreterías) y siga las instrucciones del fabricante para su instalación correcta.
3. Inserte el alambre trasero superior del canasto en un ángulo dentro de la ranura deseada en cada soporte. Rote el canasto hacia abajo y asegure el alambre inferior del canasto dentro de la ranura inferior en cada soporte. Repita el procedimiento para cada canasto.

#### Tools and Materials Outils et Matériaux Herramientas y Materiales

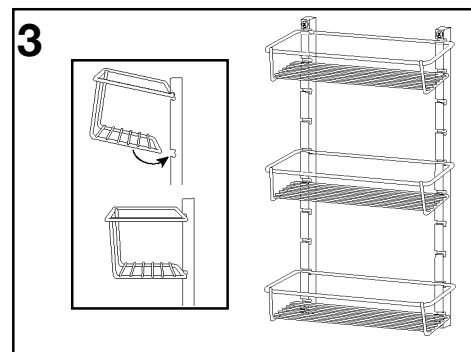
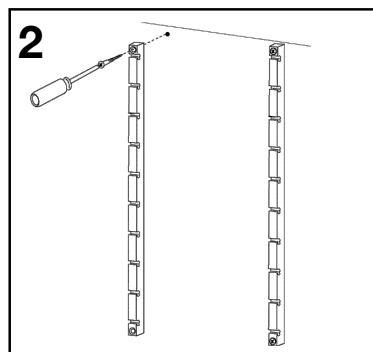
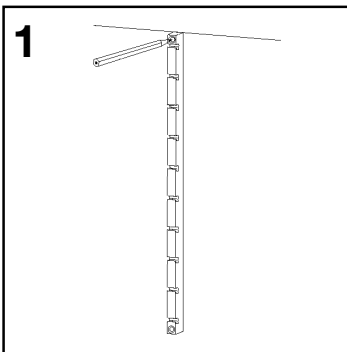


Not supplied  
Non compris  
No incluido



x4

Supplied  
Comprises  
Incluidos



Importer in Mexico  
Importateur au Mexique  
Importador en México

Emerson Electric de Mexico,  
S.A. de C.V.  
Camino a Santa Monica 238  
Vista Hermosa  
54080, Tlalnepantla  
Estado de México  
Phone (55) 5366-6180  
Fax (55) 5366-6182  
RFC EEM 940721 SH7

WIN • GAGNEZ • GANE

\$500.00 in ClosetMaid® Products  
Register your purchase to enter at: [www.closetmaid.com/register](http://www.closetmaid.com/register)  
and watch for a new winner every quarter

\$500.00 \$ en Produits ClosetMaid®  
Pour participer, enregistrez votre achat ou: [www.closetmaid.com/register](http://www.closetmaid.com/register)  
et surveillez le nom d'un nouveau gagnant à tous les trimestres.

\$500.00 en Productos ClosetMaid®  
Para participar, inscriba su compra en:  
[www.closetmaid.com/register](http://www.closetmaid.com/register)  
y espere un nuevo ganador cada trimestre

© ClosetMaid Corporation 2006  
Ocala, FL 34478-4400  
1-800-874-0008 (USA, Canada)  
[www.closetmaid.com](http://www.closetmaid.com)

