

2'- 4' Adjustable Hang Rod Kit

Kit de barre à Cintres Réglable de 61 à 122 cm

Juego de Barras Colgadoras Ajustable de 61 cm -122 cm

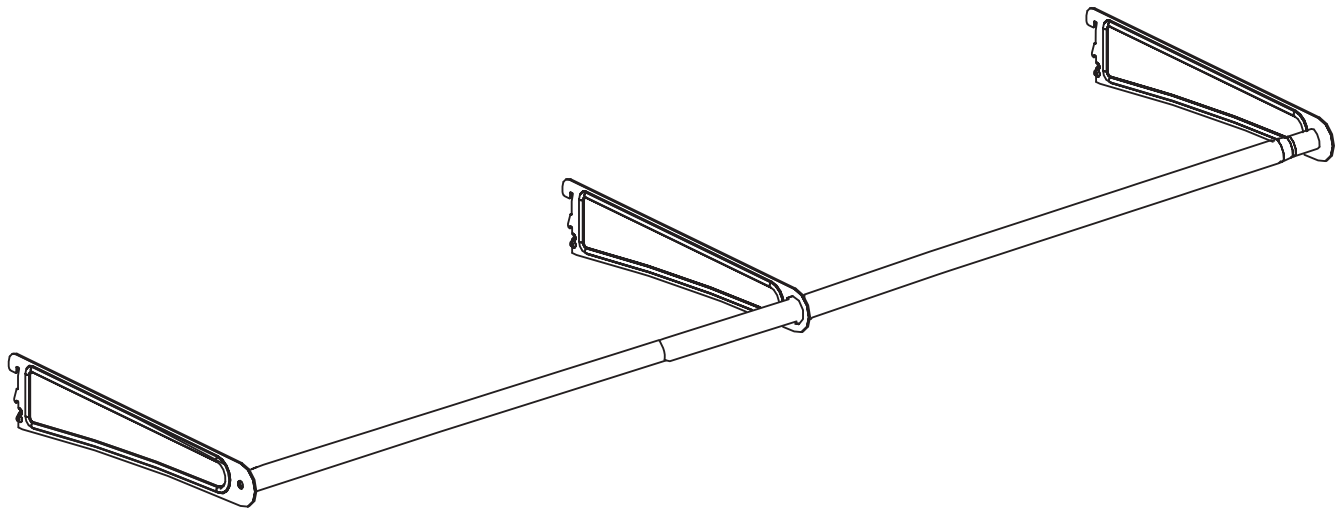
INSTALLATION INSTRUCTIONS

DIRECTIVES D'INSTALLATION

INSTRUCCIONES DE INSTALACIÓN

BEFORE BEGINNING | AVANT DE COMMENCER | ANTES DE EMPEZAR

- Please read all instructions carefully.
- Familiarize yourself with all parts (see "PARTS") and check quantities.
- Follow all safety precautions (see "SAFETY PRECAUTIONS").
- Prière de lire avec soin toutes les directives fournies.
- Se familiariser avec les pièces nécessaires à l'installation (voir « PIÈCES ») et vérifier les quantités présentes.
- Respecter toutes les consignes de sécurité (voir « CONSIGNES DE SÉCURITÉ »).
- Lea todas las instrucciones cuidadosamente.
- Familiarícese con todas las piezas (VEA "PIEZAS") y verifique las cantidades.
- Siga todas las precauciones de seguridad (vea "PRECAUCIONES DE SEGURIDAD").



What you will need:
Vous aurez besoin de :
Va a necesitar:



CLOSETMAID®

© ClosetMaid Corporation 2011 | Ocala, FL 34471 | 1-800-874-0008 | www.closetmaid.com



EMERSON

⚠ WARNING

- This unit contains small parts which could be a choking hazard for small children. Children should be under adult supervision at all times or serious injury could occur.
- Always unload unit prior to moving the unit. The weight of personal belongings can cause the unit to become unstable and either tip or collapse. Serious bodily injury and/or damage to personal belongings may occur.
- Do not overload unit as unit could collapse and cause serious bodily injury and/or damage to personal belongings.
- Avoid pushing up on brackets after installation. Doing so could cause the product to disengage from the standards and cause serious bodily injury and/or damage to personal belongings may occur.
- **Periodically check to be sure screws are tight!** Failure to do so could cause the product to disengage and cause serious bodily injury and/or damage to personal belongings.
- Do not climb or step on the unit. The unit may become unstable and either tip or collapse. Serious bodily injury and/or damage to personal belongings may occur.
- Do not mount or attach anything to the sides, rear, front, or top of the unit as this can create a force which can cause the unit to tip. Serious bodily injury and/or damage to personal belongings may occur.
- Do not hang this unit directly on the wall. The product structure is not designed for direct wall hanging. Serious bodily injury, damage to personal belongings, and/or damage to the wall may occur.
- Follow proper safety procedures when using power tools and ladders (when applicable).

⚠ MISE EN GARDE

- Ce module contient de petites pièces avec lesquelles de petits enfants peuvent s'étouffer. Les enfants doivent toujours être sous la surveillance constante d'adulte faute de quoi des blessures graves peuvent se produire.
- Toujours vider le module avant de le déplacer. Le poids des effets personnels qui s'y trouvent peut causer l'instabilité du module et le faire basculer ou s'affaisser. Cela pourrait provoquer des blessures graves ou des dommages matériels.
- Ne pas surcharger le module, car il pourrait s'affaisser, provoquant des blessures graves ou des dommages matériels.
- Éviter de pousser sur les supports après l'installation. Cela pourrait compromettre l'ancrage du produit aux montants et causer des blessures graves ou des dommages matériels.
- **Vérifiez périodiquement pour vous assurer que les vis sont serrées!** Ne pas le faire pourrait mener au désengagement du produit ce qui pourrait provoquer des blessures graves et/ou des dommages matériels.
- Ne pas grimper ou se tenir debout ou assis sur le module. Le module risque de devenir instable et basculer ou s'affaisser. Cela pourrait provoquer des blessures graves ou des dommages matériels.
- Ne rien ancrer ou fixer sur les côtés, l'arrière, l'avant ou le haut du module, car cela pourrait le faire basculer. Cela pourrait provoquer des blessures graves ou des dommages matériels.
- Ne pas fixer ce module directement au mur. La structure de ce produit n'est pas conçue pour suspendre directement au mur. Cela pourrait provoquer des blessures graves, des dommages matériels ou endommager le mur.
- Respecter toutes les consignes de sécurité lors de l'utilisation d'outils à moteur et d'échelles (le cas échéant).

⚠ ADVERTENCIA

- Este producto contiene piezas pequeñas que pueden causar peligro de asfixia a niños pequeños. Los niños deben estar bajo la supervisión de un adulto en todo momento, de lo contrario pueden ocurrir lesiones graves.
- Vacíe siempre la unidad antes de moverla de lugar. El peso de los objetos personales puede hacer que la unidad quede inestable, se vuelque o colapse pudiendo causar lesiones personales graves y / o daños a los objetos personales.
- No sobrecargue la unidad ya que ésta se podría colapsar y ocasionar lesiones físicas serias y/o dañar objetos personales.
- Evite empujar hacia arriba los soportes después de la instalación. Hacerlo podría causar que el producto se desprenda de los rieles verticales y ocasionar lesiones físicas serias y/o dañar objetos personales.
- **Verifique los tornillos periódicamente para asegurarse que estén apretados.** El no hacerlo podría resultar en que el producto se suelte y causar lesiones graves corporales y / o daños a objetos personales.
- No escale o suba a la unidad. La unidad puede resultar inestable y puede volcarse o colapsar pudiendo causar lesiones graves personales y daños a los objetos personales.
- No instale o fije nada a los laterales de la unidad o partes delantera o trasera o superior ya que puede crear peso y resultar en que la misma se vuelque. Esto podría causar lesiones graves personales y daños a los objetos personales.
- No cuelgue esta unidad directamente a la pared. La estructura del producto no está diseñada para colgarse directamente en la pared. Pueden ocurrir lesiones personales graves y daños a los objetos personales y / o a la pared.
- Siga los procedimientos de seguridad adecuados al usar herramientas eléctricas y escaleras (si resulta necesario).

PARTS | PIÈCES | PIEZAS

A

92140

side bracket (2)
support latéral (2)
soporte lateral (2)

B

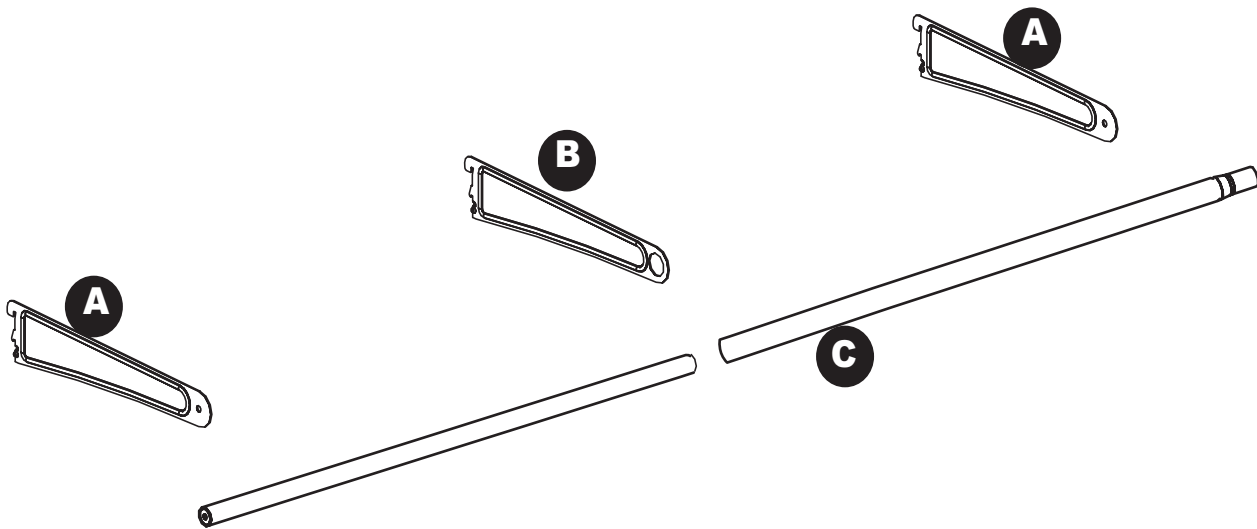
92141

center bracket (1)
support central (1)
soporte central (1)

92142/92143

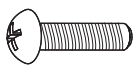
C

hang rod - 2 pieces (1)
barre à cintres : 2 pièces (1)
barra colgadora - 2 piezas (1)



AA

95515



screw (2)
vis (2)
tornillo (2)

STEP 1 ÉTAPE 1 PASO 1

Prepare for installation. Se préparer à l'installation. Prepare la instalación.

STOP!

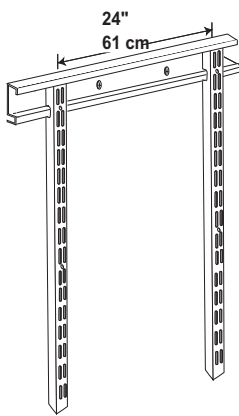
This Hang Rod Kit is designed to be used with the ShelfTrack® system (sold separately). It requires two or three standards (depending upon installation width) which are properly installed. (See separate instructions supplied with standards and/or kit for installation instructions.)

ARRÊTER!

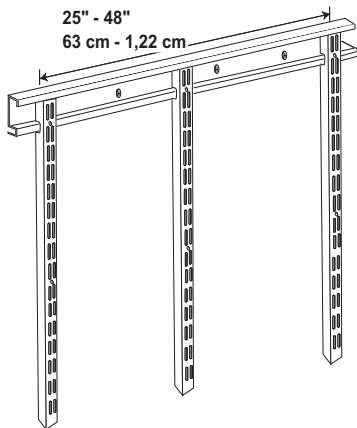
Cet ensemble à souliers est conçu pour utilisation avec le système ShelfTrack® (vendu séparément). Nécessite deux rails verticaux solidement installés disposés à une distance entre 61 cm et 1,2 m. (Voir les directives d'installation fournies séparément avec les rails verticaux ou l'ensemble).

¡PARE!

Este Juego de Barra Colgadora está diseñado para usarse con el sistema ShelfTrack® (vendido por separado). Requiere dos o tres rieles verticales correctamente instalados (según la anchura de la instalación). (Vea las instrucciones que se proporcionan por separado con los rieles verticales y/o las instrucciones de instalación.)



24" WIDTH = SMALLER ROD
LARGEUR DE 61 CM = PLUS PETITE BARRE
ANCHURA DE 61 CM = BARRA MÁS PEQUEÑA



25"- 48" = SMALLER ROD + LARGER ROD
LARGEUR DE 63 CM À 122 CM = PLUS GROSSE BARRE
63 A 122 CM = BARRA MÁS PEQUEÑA + BARRA MÁS GRANDE



NOTE:

- Install standards (sold separately). Use two standards for 24" width; use three standards for widths between 25" and 48". **DO NOT USE IN APPLICATIONS OVER 48"!**
- Use only smaller rod for 24" width.
- Use smaller AND larger rods for 25-48" widths (smaller rod fits into larger rod and pulls out to adjust to specific size).

REMARQUE :

- Installer les rails verticaux (vendus séparément). Utiliser deux rails pour une largeur de 61 cm et trois rails pour une installation de 63 cm à 122 cm. **NE PAS UTILISER POUR LES INSTALLATIONS DE PLUS DE 122 CM!**
- Utiliser uniquement la plus petite barre pour les installations de 61 cm.
- Utiliser les barres plus petite ET plus grosse pour les installations de 63 cm à 122 cm (la plus petite s'insère dans la plus grosse et se tire pour atteindre la longueur nécessaire).

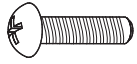
NOTA:

- Instale los rieles verticales (vendidos por separado). Use rieles verticales para una anchura de 61 cm o tres rieles verticales para anchuras entre 63 y 122 cm. **¡NO SE DEBE USAR PARA INSTALACIONES MÁS ANCHAS DE 122 CM!**
- Use solamente la barra más pequeña para anchuras de 61 cm.
- Use la barra más pequeña Y la más grande para anchuras de 63 a 122 cm (la barra más pequeña cabe dentro de la más grande y se alarga para ajustarse al tamaño exacto).

STEP 2 ÉTAPE 2 PASO 2

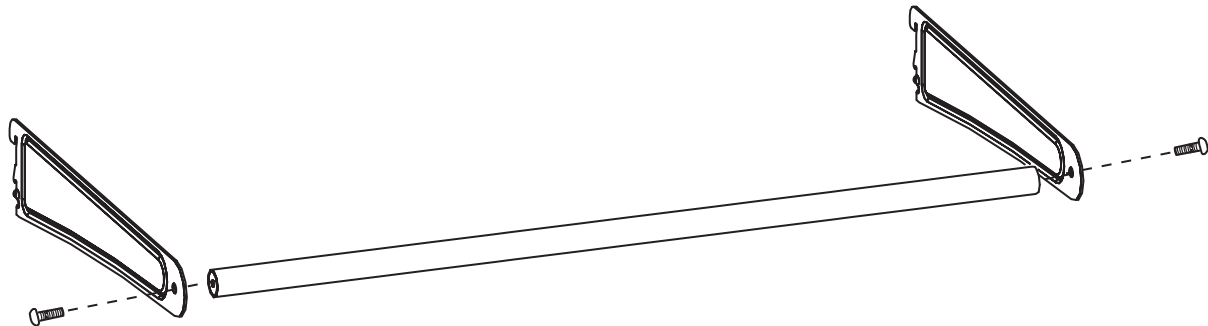
Attach brackets to hang rod(s).
Fixer les supports à la (aux) barre(s) à cintres.
Sujete los soportes a la(s) barra(s) colgadora(s).

AA



x2

24" WIDTH = SIDE BRACKETS
LARGEUR DE 61 CM = SUPPORTS LATÉRAUX
ANCHURA DE 61 CM = SOPORTES LATERALES

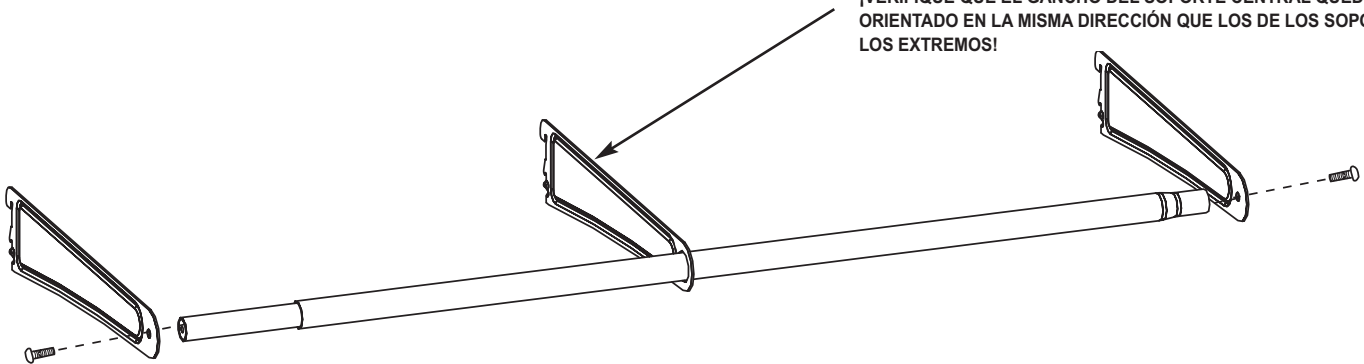


25" - 48" WIDTH = SIDE BRACKETS + CENTER BRACKET
LARGEUR DE 63 CM À 122 CM = SUPPORTS LATÉRAUX + SUPPORT CENTRAL
ANCHURA DE 63 A 122 CM = SOPORTES LATERALES + SOPORTE CENTRAL

CHECK THAT CENTER BRACKET HOOKS FACE SAME DIRECTION AS END BRACKETS!

S'ASSURER QUE LE CROCHET DU SUPPORT CENTRAL EST ORIENTÉ DANS LE MÊME SENS QUE LES CROCHETS D'EXTRÉMITÉ!

¡VERIFIQUE QUE EL GANCHO DEL SOPORTE CENTRAL QUEDE ORIENTADO EN LA MISMA DIRECCIÓN QUE LOS DE LOS SOPORTES DE LOS EXTREMOS!



NOTE:

- Secure side brackets to hang rod(s) with supplied screws.
- For 24" width:
Secure a side bracket to each end of hang rod.
- For 25" - 48" width:
Push smaller rod into larger rod. Secure one end of rod to one side bracket. Slide hang rod through large hole in center bracket. Extend rod and secure other end of hang rod to other side bracket.

REMARQUE :

- Fixer les supports latéraux à la (aux) barre(s) à cintres à l'aide des vis fournies.
- Pour une largeur de 61 cm :
Fixer un support latéral à chaque extrémité de la barre à cintres.
- Pour une largeur de 63 cm à 122 cm :
Pousser la plus petite barre dans la plus grosse. Fixer une extrémité de la barre à un support latéral. Faire glisser la barre dans le gros trou du support central. Tirer la barre et fixer l'autre extrémité de la barre à cintres à l'autre support latéral.

NOTA:

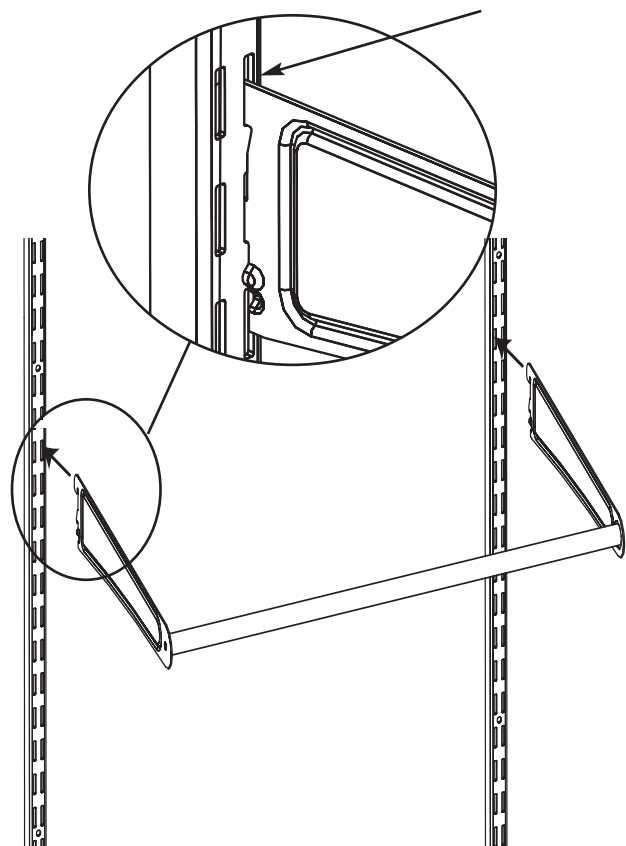
- Sujete los soportes laterales a la(s) barra(s) colgadora(s) con los tornillos incluidos.
- Para anchuras de 61 cm:
Sujete un soporte lateral a cada extremo de la barra.
- Para anchuras de 63 a 122 cm:
Empuje la barra más pequeña dentro de la barra más grande. Sujete un extremo de la barra colgadora por el agujero del soporte central. Extienda la barra y sujete el otro extremo de la barra colgadora al otro soporte lateral.

STEP 3 ÉTAPE 3 PASO 3

**Attach assembled hang rod to standards (sold separately).
Fixer la barre à cintres montée aux rails verticaux (vendus
séparément).
Sujete la barra colgadora ensamblada a los rieles verticales
(vendidos por separado).**

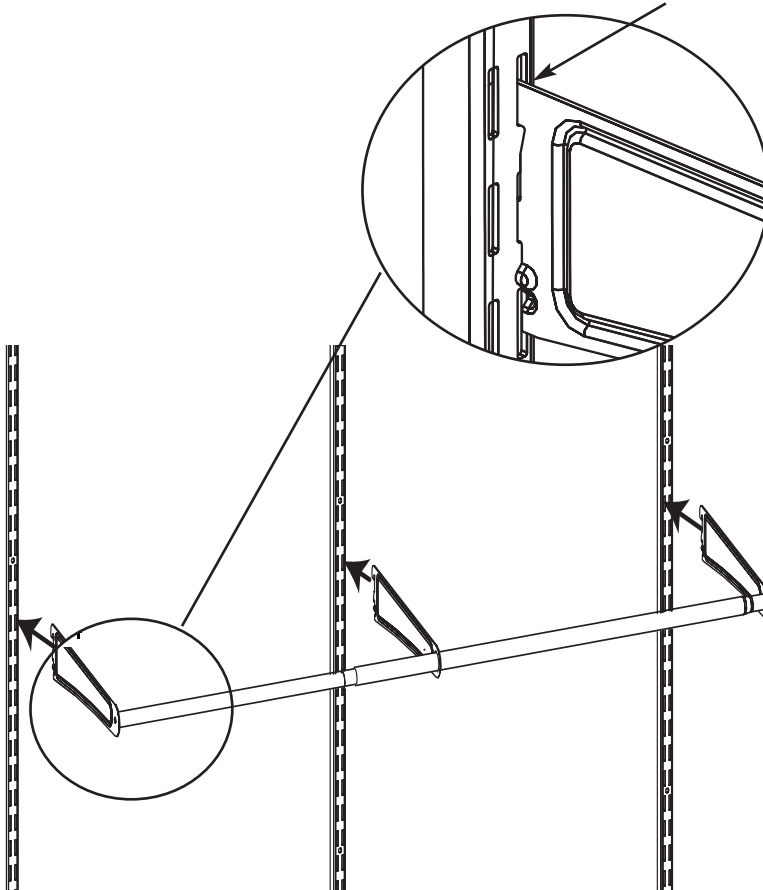
24" WIDTH
LARGEUR DE 61 CM
ANCHURA DE 61 CM

INSIDE SLOTS
SITUÉES À L'INTÉRIEUR
RANURAS INTERIORES



25" - 48" WIDTH
LARGEUR DE 63 CM À 122 CM
ANCHURA DE 63 A 122 CM

INSIDE SLOTS
SITUÉES À L'INTÉRIEUR
RANURAS INTERIORES



NOTE:

- **DO NOT USE IN APPLICATIONS OVER 48"!**
 - Grasp assembled hang rod and align with pre-installed standards. (For 25" - 48" width, extend hang rod, as necessary, to fit standards properly.)
 - Hook each bracket to **INSIDE** slots on standards as shown. Be sure both the large and small hook fit into slots properly. (For 25" - 48" width, hook center bracket into center standard.)
 - **RE-TIGHTEN ALL SCREWS!**
- USE & CARE:**
Periodically check to be sure screws are tight!

REMARQUE :

- **NE PAS UTILISER POUR LES INSTALLATIONS DE PLUS DE 122 CM!**
 - Saisir la barre à cintres assemblée et aligner avec les rails verticaux déjà installés. (Pour une largeur de 63 cm à 122 cm, étirer la barre jusqu'à la dimension adéquate pour convenir aux rails verticaux.)
 - Accrocher chaque support aux fentes situées à l'**INTÉRIEUR** des rails verticaux, tel qu'illustré. S'assurer que le petit et le gros crochet s'ajustent adéquatement dans les fentes. (Pour une largeur de 63 cm à 122 cm, fixer le support central au rail vertical central.)
 - **RESSERRER TOUTES LES VIS!**
- MODE D'EMPLOI ET ENTRETIEN :**
Vérifiez périodiquement pour vous assurer que les vis sont serrées!

NOTA:

- **¡NO SE DEBE USAR PARA INSTALACIONES MÁS ANCHAS DE 122 CM!**
 - Agarre la barra colgadora ensamblada y alinéela con los rieles verticales instalados de antemano. (Para anchuras de 63 a 122 cm, extienda la barra colgadora según sea necesario para alinearla correctamente con los rieles verticales.)
 - Enganche cada soporte a las ranuras **INTERIORES** de los rieles verticales como se muestra. Asegúrese que tanto el gancho grande como el pequeño entren correctamente en la ranuras. (Para anchuras de 63 a 122 cm, enganche el soporte central en el riel vertical central.)
 - **¡VUELVA A AJUSTAR TODOS LOS TORNILLOS!**
- USO & CUIDADO:** Verifique los tornillos periódicamente para asegurarse que estén apretados.