

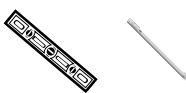





Not Supplied / Non Fournis / No Incluidos	Supplied / Fournis / Incluidos
 <p>1/4" 6 mm</p>	<p>Clips (4) Attaches (4) Fijadores (4)</p> 
	<p>Anchor (4) Douille d'Ancrage (4) Tarugos (4)</p> 
	<p>1/2" Screws (4) 1,2 cm Vis (4) 1,2 cm Tornillos (4)</p> 
	<p>1" Screws (4) 2,5 cm Vis (4) 2,5 cm Tornillos (4)</p> 

NOTE: Additional hardware needed for hollow door installation.

REMARQUE: Quincaillerie supplémentaire nécessaire pour installation sur porte alvéolaire.

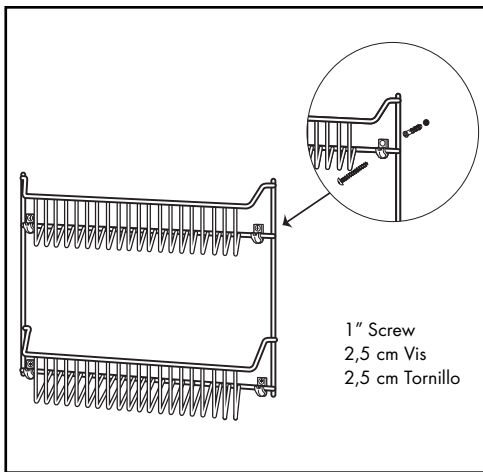
NOTA: Se necesitan herrajes adicionales para la instalación en puertas huecas.

Before assembling (or using) this product read instructions carefully.

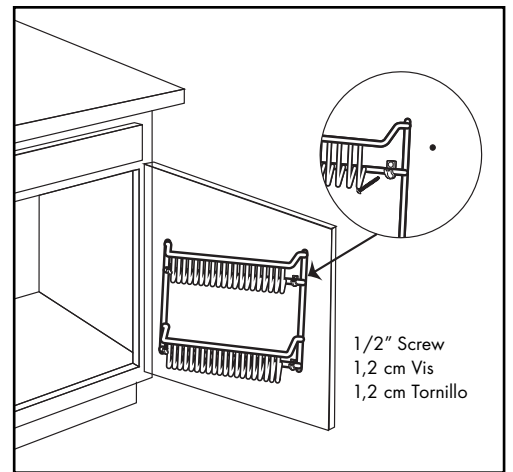
Avant de monter (ou d'utiliser) ce produit lire soigneusement ce manuel d'instruction.

Antes de ensamblar (o usar) este producto lea cuidadosamente el instructivo.

Wall installation
Installation murale
Instalación en la pared



Door installation
Installation sur la porte
Instalación en la puerta



Rack

Two-tier

Installation instructions

- Place rack against door or wall at desired height.
- Place a clip about 1" from each end of top wire as shown.
- Place remaining two clips over bottom wire about 1" from each end as shown.
NOTE: For solid surfaces, such as cabinet doors, wood, or particle board, insert screws directly into solid surface.
- Mark mounting hole locations in all four clips.
- Set rack aside.
- Use a 1/4" drill bit to drill mounting hole locations. Insert anchors (provided) into holes. For hollow doors, use hollow door anchors (available at hardware store) and follow manufacturer's instructions for installing.
- Place clips on top and bottom wires as shown.
- Insert screws into clips and tighten.

Étagère

À 2 niveaux

Instructions d'installation

- Placez l'étagère contre la porte ou le mur, à la hauteur désirée.
- Placez une fixation à environ 2,5 cm de chaque extrémité de la tige supérieure, tel qu'illustré.
- Placez les deux autres fixations au-dessus de la tige inférieure à environ 2,5 cm de chaque extrémité, tel qu'illustré.
NOTE: Pour les surfaces massives, telles que les portes de cabinet, les panneaux de bois ou de particules, insérez les vis directement dans la surface massive.
- Marquez les emplacements de trous de fixation dans les quatre fixations.
- Placez l'étagère de côté.
- Utilisez une mèche de 6 mm pour percer les emplacements des trous de fixation. Insérez les ancrages (fournis) dans les trous. Pour les portes creuses, utilisez les ancrages pour portes creuses (disponibles dans les quincailleries) et suivez les instructions du fabricant pour l'installation des ancrages.
- Placez les fixations sur les tiges supérieure et inférieure, tel qu'illustré.
- Insérez les vis dans les fixations et serrez-les.

Organizador

De 2 niveles

Instrucciones de instalación

- Coloque la organizador de 2 niveles contra la puerta o la pared a la altura deseada.
- Coloque un fijador aproximadamente 2,5 cm de cada extremo del alambre superior, tal como se muestra.
- Coloque los dos fijadores restantes sobre el alambre inferior aproximadamente 2,5 cm de cada extremo, tal como se muestra.
NOTA: En el caso de superficies sólidas, tales como las puertas de los armarios, la madera, o conglomerado, inserte los tornillos directamente en la superficie sólida.
- Marque los lugares de los orificios de montaje en los cuatro fijadores.
- Ponga la repisa a un lado.
- Utilice una broca de 6 mm para perforar el lugar de los orificios de montaje. Inserte los tarugos (incluidos) en todos los orificios. Si la puerta no es sólida, use tarugos para puertas huecas (disponibles en las ferreterías) y siga las instrucciones del fabricante para su instalación correcta.
- Coloque los fijadores en el alambre superior y en el inferior, tal como se muestra.
- Inserte los tornillos en los fijadores y apriételes.