

1310 | 1314 | 4961

CLOSETMAID[®]

End Table Table pour Canapé Mesa Lateral

INSTALLATION INSTRUCTIONS
INSTRUCCIONES DE INSTALACIÓN
INSTRUCTIONS POUR L'INSTALLATION

⚠ WARNING

- This unit contains small parts which could be a choking hazard for small children. Children should be under adult supervision at all times or serious injury could occur.
- Always unload unit prior to moving the unit. The weight of personal belongings can cause the unit to become unstable and either tip or collapse. Serious bodily injury and/or damage to personal belongings may occur.
- Do not overload unit. If any shelf, top, or bottom of unit bows or bends, it is overloaded. The shelf, top, or bottom could collapse and cause serious bodily injury and/or damage to personal belongings.
- Do not sit, step or climb on the unit. The unit may become unstable and either tip or collapse. Serious bodily injury and/or damage to personal belongings may occur.
- Do not mount or attach anything to the sides, rear or front of the unit as this can create a force which can cause the unit to tip. Serious bodily injury and/or damage to personal belongings may occur.
- Do not stack units. Stacking of units can cause an unsafe tip-over hazard which may cause serious bodily injury and/or damage to personal belongings.
- Do not hang this unit on the wall. The product structure is not designed for wall hanging. Serious bodily injury, damage to personal belongings, and/or damage to the wall may occur.
- Follow proper safety procedures when using power tools and ladders (when applicable).
- We recommend you protect your work surface during assembly to prevent scratching or damage to table tops, wood floors, etc.

⚠ ADVERTENCIA

- Este producto contiene piezas pequeñas que pueden causar peligro de asfixia a niños pequeños. Los niños deben estar bajo la supervisión de un adulto en todo momento, de lo contrario pueden ocurrir lesiones graves.
- Vacíe siempre la unidad antes de moverla de lugar. El peso de los objetos personales puede resultar en que la unidad quede inestable, se vuelque o colapse pudiendo causar lesiones personales graves y / o daños a los objetos personales.
- No sobrecargue la unidad. Si cualquier repisa o la parte superior o inferior de la unidad se arquea, está sobrecargada. La repisa o la parte superior o inferior puede colapsarse, causando lesiones corporales graves y/o daños a objetos personales.
- No se siente, pise o suba en la unidad. La unidad puede resultar inestable y puede volcarse o colapsar pudiendo causar lesiones graves personales y daños a los objetos personales.
- No instale o fije nada a los laterales de la unidad o partes delantera o trasera ya que puede crear peso y resultar en que la misma se vuelque pudiendo causar lesiones graves personales y daños a los objetos personales.
- No apile las unidades. Las unidades apiladas pueden volcarse y sufrir daños pudiendo causar lesiones graves personales y daños a los objetos personales.
- No cuelgue esta unidad a la pared. La estructura del producto no está diseñada para colgarse en la pared. Puede ocurrir lesiones personales graves y daños a los objetos personales y / o a la pared.
- Siga los procedimientos de seguridad adecuados al usar herramientas eléctricas y escaleras (si resulta necesario).
- Recomendamos que proteja su área de trabajo durante el ensamblaje para no rayar las superficies de las mesas, pisos de madera, etc.

⚠ MISE EN GARDE

- Ce module contient de petites pièces avec lesquelles de petits enfants peuvent s'étouffer. Les enfants doivent toujours être sous la surveillance constante d'adulte faute de quoi des blessures graves peuvent se produire.
- Toujours vider le module avant de le déplacer. Le poids des effets personnels qui s'y trouvent peut causer l'instabilité du module et le faire basculer ou s'affaisser. Cela pourrait provoquer des blessures graves ou des dommages matériels.
- Ne pas surcharger les modules. Lorsqu'une étagère ou encore le haut ou le bas d'un module plie ou arque, cela indique une surcharge. L'étagère ou les panneaux supérieur ou inférieur pourraient s'affaisser, provoquant des blessures graves ou des dommages matériels.
- Ne pas assis ou grimper ou se tenir debout sur le module. Le module risque de devenir instable et basculer ou s'affaisser. Cela pourrait provoquer des blessures graves ou des dommages matériels.
- Ne rien ancrer ou fixer sur les côtés, l'arrière ou l'avant du module, car cela pourrait le faire basculer. Cela pourrait provoquer des blessures graves ou des dommages matériels.
- Ne pas empiler les modules! L'empilage des modules peut causer le basculement des panneaux, provoquant des blessures graves ou des dommages matériels.
- Ne pas suspendre ce module au mur. La structure de ce produit n'est pas conçue pour suspendre au mur. Cela pourrait provoquer des blessures graves, des dommages matériels ou endommager le mur.
- Respecter toutes les consignes de sécurité lors de l'utilisation d'outils à moteur et d'échelles (le cas échéant).
- Nous recommandons de protéger la surface de travail durant le montage afin d'éviter d'égratigner ou d'endommager les dessus de table, plancher de bois, etc.



FOLLOW INSTRUCTIONS CAREFULLY
SIGA LAS INSTRUCCIONES DETENIDAMENTE
OBSERVER SOIGNEUSEMENT LES INSTRUCTIONS

Manufacturer Warranty

Manufacturer will replace any missing or damaged part due to manufacturer defect for one year after purchase. Please have proof of purchase for warranty claims.

Please do not return product to the retail store. For product assistance and warranty information please call Consumer Affairs at 1-800-874-0008.

Garantía del Fabricante

El fabricante reemplazará cualquier parte faltante o dañada como consecuencia de un defecto de fábrica, con un año de garantía después de la fecha de compra. Por favor conserve su prueba de compra para reclamaciones de garantía.

Por favor no devuelva el producto a la tienda, para asistencia e información de garantía contacte al departamento de Atención al Consumidor al 1-800-874-0008.

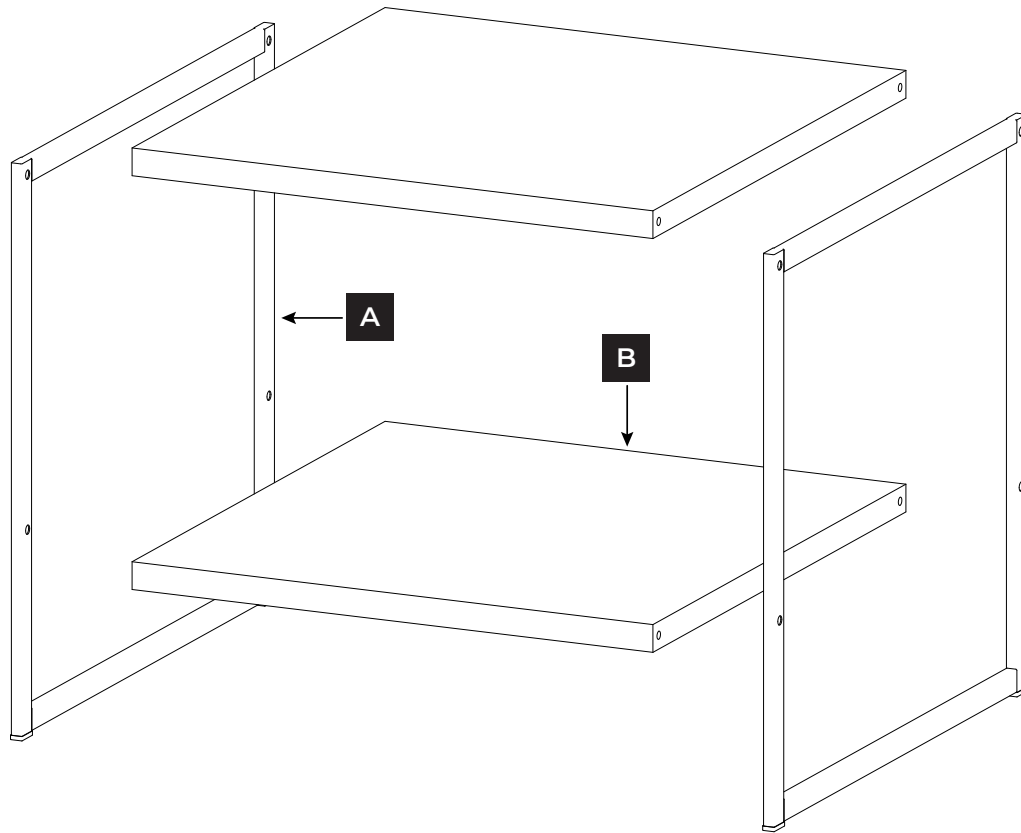
Garantie du Fabricant

Le fabricant remplacera toute pièce manquante ou endommagée en raison d'un défaut de fabrication dans l'année suivant l'achat. S'il vous plaît rapportez une preuve d'achat pour les réclamations de garantie.

Veuillez s'il vous plaît ne pas retourner le produit au magasin revendeur pour toute demande de conseils, ou d'informations relatives à la garantie du produit ; s'il vous plaît appelez le Service Consommateurs au 1-800-874-0008.

PARTS | PIÈCES | PIEZAS

HARDWARE PROVIDED | SE PROPORCIONAN ADITAMENTOS | QUINCAILLERIE FOURNIE



Name		Qty.
A	Metal Frame Estructura de metal Cadre métallique	2
B	Shelf Repisa Tablette	2
C	M6 x 45 mm. Screw Tornillo M6 x 45 mm Vis M6 x 45 mm	8
D	M6 Dowel Nut Tuerca de espiga M6 Écrou de goujon M6	8
E	4 mm. Allen Wrench Llave Allen de 4 mm Clé hexagonale de 4 mm	1

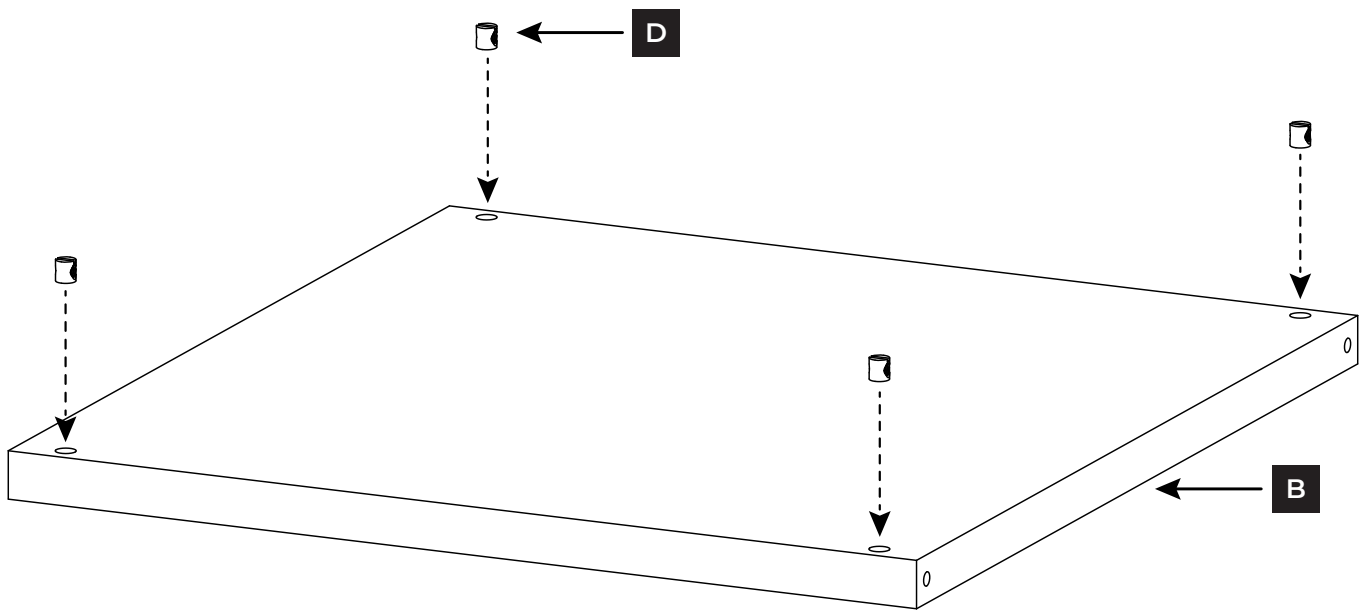
STEP 1
PASO 1
ÉTAPE 1

Insert dowel nuts into shelves.
Inserte las tuercas de espiga en las repisas.
Insérez les écrous de goujon dans les tablettes.

Insert four M6 dowel nuts (D) into the four holes on each shelf (B). Please make sure the holes on the sides of the dowel nuts are lined up with the holes on the sides of the shelves.

Inserte cuatro tuercas de espiga M6 (D) en los cuatro orificios de cada repisa (B). Asegúrese de que los orificios de los lados de las tuercas de espiga estén alineados con los orificios de los lados de las repisas.

Insérez quatre écrous de goujon M6 (D) dans les quatre trous de chaque tablette (B). Veuillez vous assurer que les trous sur les côtés des écrous de goujon sont alignés sur les trous sur les côtés des tablettes.



*Please note location of predrilled holes on each part. Make sure to start all screws before completely tightening.

*Tenga en cuenta la ubicación de los orificios pretaladrados en cada pieza. Asegúrese de colocar todos los tornillos antes de apretarlos por completo.

*Veuillez marquer l'emplacement des trous prépercés sur chaque pièce. Veillez à bien démarrer toutes les vis avant de les serrer complètement.

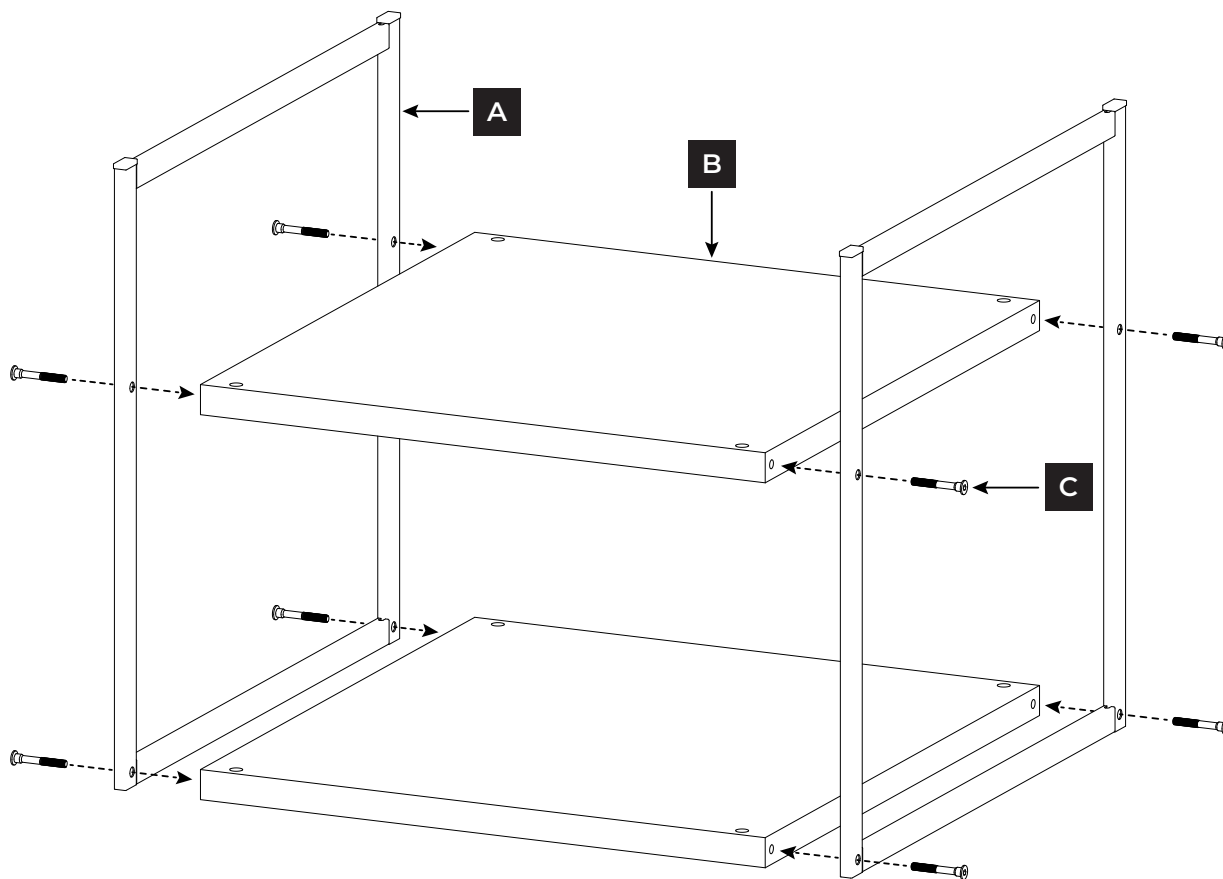
STEP 2
PASO 2
ÉTAPE 2

Attach metal frames to shelves.
Coloque estructuras de metal en las repisas.
Fixez les cadres métalliques aux tablettes.

Align the two metal frames (A) with the two shelves (B) as shown. Use the 4 mm. allen key (E) to secure eight M6 x 45 mm. screws (C) through each metal frame (A) into the cam nuts (D).

Alinee los dos estructuras de metal (A) con las dos repisas (B), como se muestra. Utilice la llave Allen de 4 mm (E) para asegurar ocho tornillos M6 x 45 mm (C) a través de cada estructura de metal (A) en las tuercas de leva (D).

Alignez les deux cadres métalliques (A) sur les deux tablettes (B) comme le montre l'illustration. Utilisez la clé hexagonale 4mm (E) pour fixer huit vis M6 x 45 mm (C) à travers chaque cadre métallique (A) dans les écrous Camloc (D).



**Please note location of predrilled holes on each part. Make sure to start all screws before completely tightening.*

**Tenga en cuenta la ubicación de los orificios pretaladrados en cada pieza. Asegúrese de colocar todos los tornillos antes de apretarlos por completo.*

**Veuillez marquer l'emplacement des trous prépercés sur chaque pièce. Veillez à bien démarrer toutes les vis avant de les serrer complètement.*