

# Storage Bench Banc de Rangement Banco de Almacenaje

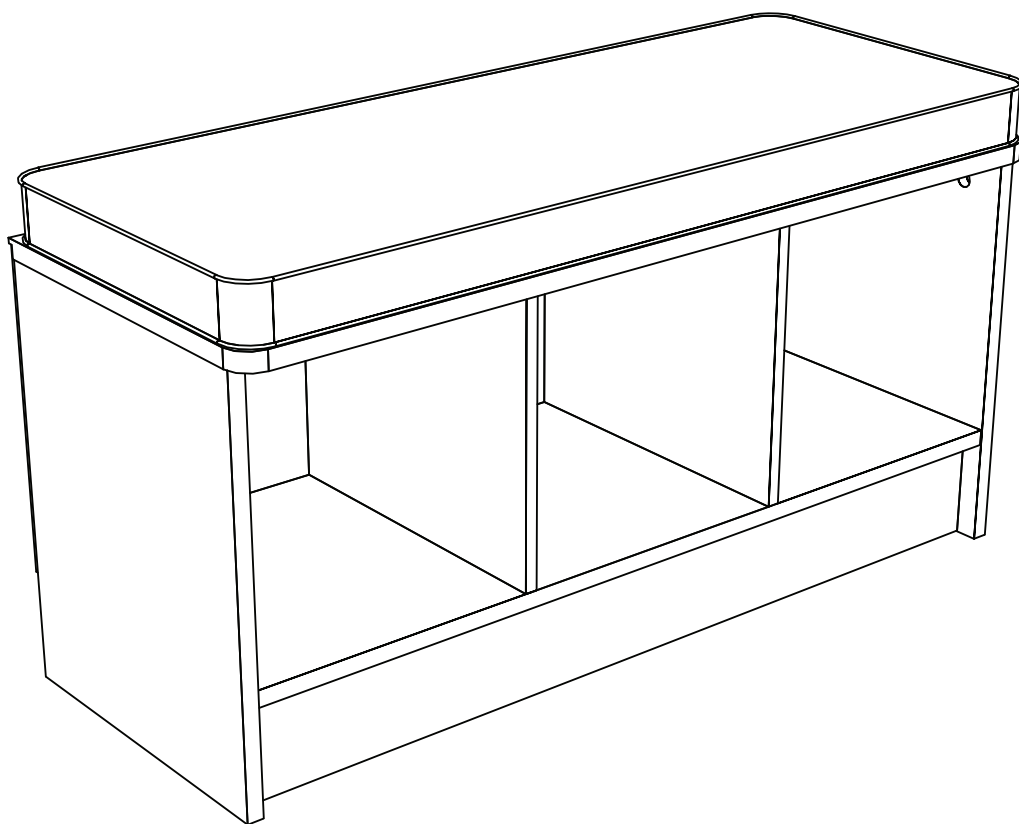
INSTALLATION INSTRUCTIONS

DIRECTIVES D'INSTALLATION

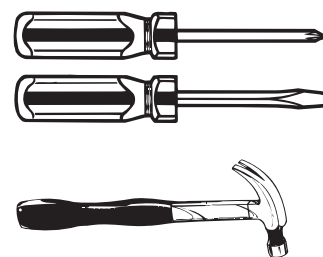
INSTRUCCIONES DE INSTALACIÓN

## BEFORE BEGINNING | AVANT DE COMMENCER | ANTES DE EMPEZAR

- Please read all instructions carefully.
- Familiarize yourself with all parts (see "PARTS") and check quantities.
- Follow all safety precautions (see "SAFETY PRECAUTIONS").
- Prière de lire avec soin toutes les directives fournies.
- Se familiariser avec les pièces nécessaires à l'installation (voir « PIÈCES ») et vérifier les quantités présentes.
- Respecter toutes les consignes de sécurité (voir « CONSIGNES DE SÉCURITÉ »).
- Lea todas las instrucciones cuidadosamente.
- Familiarícese con todas las piezas (VEA "PIEZAS") y verifique las cantidades.
- Siga todas las precauciones de seguridad (vea "PRECAUCIONES DE SEGURIDAD").



**What you will need:  
Vous aurez besoin de :  
Va a necesitar:**



**CLOSETMAID®**

© 2018 ClosetMaid LLC | Ocala, FL 34471 | 1-800-874-0008 | www.closetmaid.com

01-79898 6/19

**⚠ WARNING**

- This unit contains small parts which could be a choking hazard for small children. Children should be under adult supervision at all times or serious injury could occur.
- Always unload unit prior to moving the unit. The weight of personal belongings can cause the unit to become unstable and either tip or collapse. Serious bodily injury and/or damage to personal belongings may occur.
- Do not overload unit. If any shelf, top, or bottom of unit bows or bends greater than ½ in., it is overloaded. The shelf, top, or bottom could collapse and cause serious bodily injury and/or damage to personal belongings.
- Do not climb or step on the unit. The unit may become unstable and either tip or collapse. Serious bodily injury and/or damage to personal belongings may occur.
- After mounting of the cam posts and dowels to the panels, be careful to not hit the cam posts and dowels prior to final assembly as damage can occur to the mounting of the parts. This may cause the unit to not assemble correctly and create an unstable unit. Serious bodily injury and/or damage to personal belongings may occur.
- Do not mount or attach anything to the sides, rear or front of the unit as this can create a force which can cause the unit to tip. Serious bodily injury and/or damage to personal belongings may occur.
- Do not hang this unit on the wall. The product structure is not designed for wall hanging. Serious bodily injury, damage to personal belongings, and/or damage to the wall may occur.
- Follow proper safety procedures when using power tools and ladders.
- We recommend you protect your work surface during assembly to prevent scratching or damage to table tops, wood floors, etc.

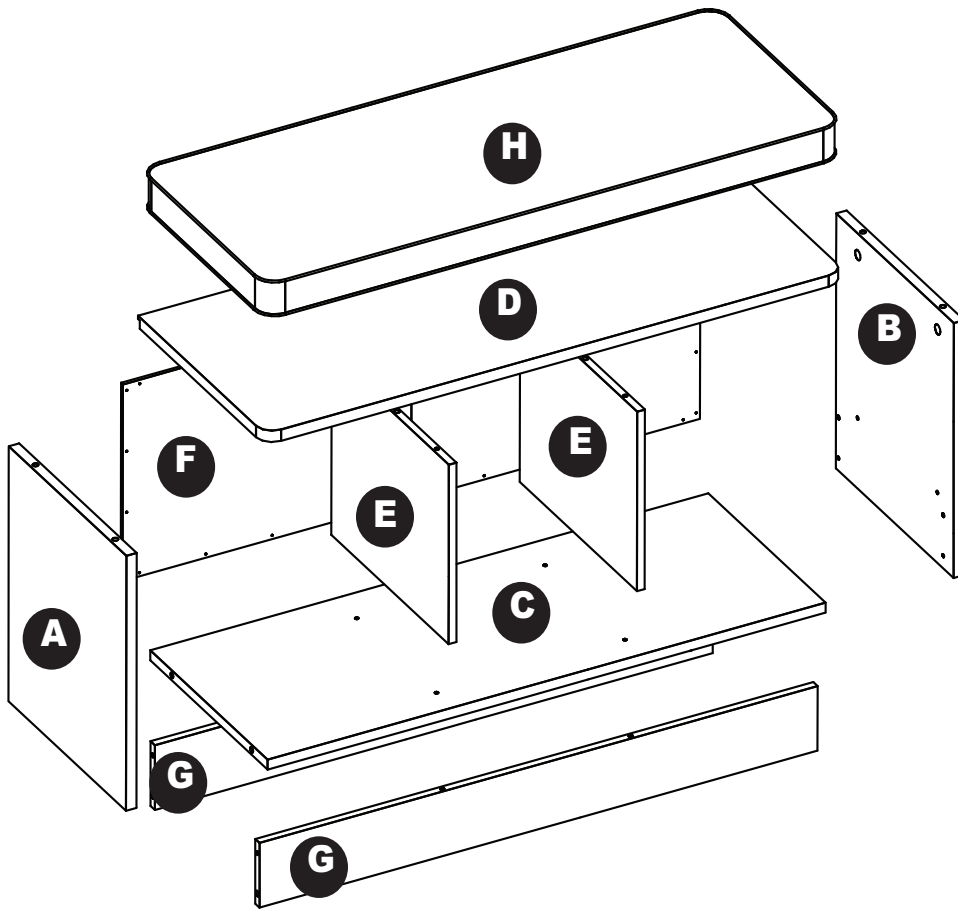
**⚠ MISE EN GARDE**

- Ce module contient de petites pièces avec lesquelles de petits enfants peuvent s'étouffer. Les enfants doivent toujours être sous la surveillance constante d'adulte faute de quoi des blessures graves peuvent se produire.
- Toujours vider le module avant de le déplacer. Le poids des effets personnels qui s'y trouvent peut causer l'instabilité du module et le faire basculer ou s'affaisser. Cela pourrait provoquer des blessures graves ou des dommages matériels.
- Ne pas surcharger les modules. Lorsqu'une étagère ou encore le haut ou le bas d'un module plie ou arque de plus de 1,2 cm, cela indique une surcharge. L'étagère ou les panneaux supérieur ou inférieur pourraient s'affaisser, provoquant des blessures graves ou des dommages matériels.
- Ne pas grimper ou se tenir debout ou assis sur le module. Le module risque de devenir instable et basculer ou s'affaisser. Cela pourrait provoquer des blessures graves ou des dommages matériels.
- Après avoir fixé les boulons à tige et goujons aux panneaux, prendre soin d'éviter de les cogner avant le montage final, car cela risquerait d'endommager l'installation des pièces. Cela risque d'empêcher le montage adéquat du module et d'en causer l'instabilité. Cela pourrait provoquer des blessures graves ou des dommages matériels.
- Ne rien ancrer ou fixer sur les côtés, l'arrière ou l'avant du module, car cela pourrait le faire basculer. Cela pourrait provoquer des blessures graves ou des dommages matériels.
- Ne pas suspendre ce module au mur. La structure de ce produit n'est pas conçue pour suspendre au mur. Cela pourrait provoquer des blessures graves, des dommages matériels ou endommager le mur.
- Respecter toutes les consignes de sécurité lors de l'utilisation d'outils à moteur et d'échelles.
- Nous recommandons de protéger la surface de travail durant le montage afin d'éviter d'égratigner ou d'endommager les dessus de table, plancher de bois, etc.

**⚠ ADVERTENCIA**

- Este producto contiene piezas pequeñas que pueden causar peligro de asfixia a niños pequeños. Los niños deben estar bajo la supervisión de un adulto en todo momento, de lo contrario pueden ocurrir lesiones graves.
- Vacíe siempre la unidad antes de moverla de lugar. El peso de los objetos personales puede resultar en que la unidad quede inestable, se vuelque o colapse pudiendo causar lesiones personales graves y / o daños a los objetos personales.
- No sobrecargue la unidad. Si cualquier repisa o la parte superior o inferior de la unidad se arquea o se dobla más de 1,2 cm, está sobrecargada. La repisa o la parte superior o inferior puede colapsarse, causando lesiones corporales graves y/o daños a objetos personales.
- No escale o suba a la unidad. La unidad puede resultar inestable y puede volcarse o colapsar pudiendo causar lesiones graves personales y daños a los objetos personales.
- Una vez instalados los postes de leva y las espigas a los paneles, tenga cuidado de no golpear los postes de leva y las espigas antes de terminar la instalación completa ya que las piezas pueden sufrir daños. El no instalar este producto correctamente puede resultar en que el mismo quede inestable pudiendo causar lesiones graves personales y daños a los objetos personales.
- No instale o fije nada a los laterales de la unidad o partes delantera o trasera ya que puede crear peso y resultar en que la misma se vuelque pudiendo causar lesiones graves personales y daños a los objetos personales.
- No cuelgue esta unidad a la pared. La estructura del producto no está diseñada para colgarse en la pared. Puede ocurrir lesiones personales graves y daños a los objetos personales y / o a la pared.
- Siga los procedimientos de seguridad adecuados al usar herramientas eléctricas y escaleras.
- Recomendamos que proteja su área de trabajo durante el ensamblaje para no rayar las superficies de las mesas, pisos de madera, etc.

PARTS | PIÈCES | PIEZAS



**A**

side panel - left (1)  
panneau latéral - gauche (1)  
panel lateral - izquierdo (1)

**B**

side panel - right (1)  
panneau latéral - droite (1)  
panel lateral - derecho (1)

**C**

bottom panel (1)  
panneau inférieur (1)  
panel inferior (1)

**D**

top panel (1)  
panneau supérieur (1)  
panel superior (1)

**E**

vertical divider (2)  
séparation verticale (2)  
separador vertical (2)

**F**

back panel (2)  
panneau arrière (2)  
panel trasero (2)

**G**

support (2)  
support (2)  
soporte (2)

**H**

cushion (1)  
coussin (1)  
cojín (1)

**AA**

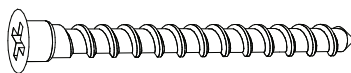
50514



short dowel (12)  
petite cheville (12)  
espiga pequeña (12)

**BB**

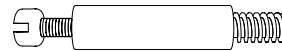
40942



assembly screw-Confirmat 5mm x 38mm (4)  
vis de montage-Confirmat 5 mm x 38 mm (4)  
tornillo de ensamblaje-Confirmat 5 mm x 38 mm (4)

**CC**

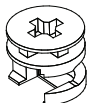
50511



cam post (14)  
boulon à tige (14)  
poste de leva (14)

**DD**

50510



cam lock - large (8)  
boulon à verrou - gros (8)  
cierre de leva - grande (8)

**EE**

50509



cam lock - small (6)  
boulon à verrou - petit (6)  
cierre de leva - pequeño (6)

**FF**

50529



nail (28)  
clou (28)  
clavo (28)

## HELPFUL HINTS | CONSEILS UTILES | CONSEJOS PRÁCTICOS

Use these helpful hints to ensure proper assembly. Review and refer back to these hints when prompted to do so in an assembly step.

We recommend you protect your work surface during assembly to prevent scratching or damage to table tops, wood floors, etc.

Suivre ces conseils utiles pour assurer une installation sûre et adéquate. Revenir à ces conseils lorsque c'est indiqué lors des étapes de montage.

Nous recommandons de protéger la surface de travail durant le montage afin d'éviter d'égratigner ou d'endommager les dessus de table, plancher de bois, etc.

Use estos consejos prácticos para asegurarse de una instalación apropiada. Lea y revise de nuevo estos consejos cuando se le indique en los pasos de instalación.

Recomendamos que proteja su área de trabajo durante el ensamblaje para no rayar las superficies de las mesas, pisos de madera, etc.

### PART IDENTIFICATION

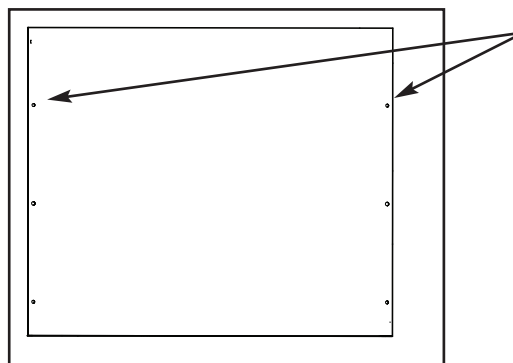
Use "PART IDENTIFICATION" and exploded view (on previous page) to identify parts!

Utiliser l' « IDENTIFICATION DES PIÈCES » et le schéma éclaté (à la page précédente) pour identifier les pièces!

¡Use la "IDENTIFICACIÓN DE LAS PIEZAS" y la perspectiva ampliada (en la página anterior) para identificar las piezas!

- Note overall shape of part.
- Remarquer la forme générale de chaque pièce.
- Vea la forma de las piezas en general.

### IDENTIFICATION DES PIÈCES



### IDENTIFICACIÓN DE LAS PIEZAS

- Count and locate holes in each part.
- Compter et localiser les trous de chaque pièce.
- Cuente y ubique los agujeros de cada pieza.

### FINISHED VS. UNFINISHED

It is important to understand how finished edges go together. Take a moment to lay out all the wood pieces and note the finished and unfinished (raw wood) edges. Arrange pieces so all finished edges are facing the same way. While assembling, take care to note in each diagram which way finished edges are facing. In general, all finished edges will face forward and all finished sides (large area of piece) will face up when product is fully assembled and upright.

### OUVRÉ VS BRUT

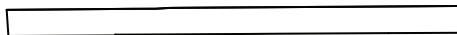
Il est important de comprendre comment s'emboîtent les bordures ouvrées. Prendre le temps d'étaler toutes les pièces en bois et remarquer quelles sont les bordures ouvrées et brutes (bois non fini). Disposer les pièces de manière à ce que les bordures ouvrées soient toutes orientées dans la même direction. Lors du montage, prendre soin de noter dans chacun des schémas dans quelle direction les bordures ouvrées sont orientées. De manière générale, toutes les bordures ouvrées sont orientées vers l'avant et les surfaces ouvrées (grandes surfaces) sont orientées vers le haut une fois le produit assemblé et en place.

### SUPERFICIES ACABADAS Y SIN ACABAR

Es importante comprender cómo los bordes acabados se unen. Tome el tiempo de organizar todas las piezas de madera y observe los lados acabados y sin acabar (madera sin tratar). Coloque las piezas para que todos los bordes acabados queden orientados en la misma dirección. Al montar el producto, tenga cuidado de observar la orientación de los bordes acabados en cada diagrama. En general, todos los bordes acabados se orientarán hacia delante y todos los lados acabados (superficies grandes de una pieza) se orientarán hacia arriba una vez que el producto quede completamente montado y en posición vertical.

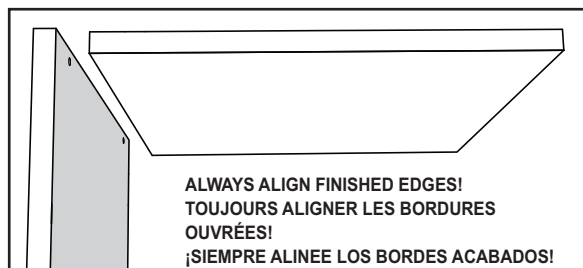
FINISHED EDGE  
BORDURE OUVRÉE  
BORDE ACABADO

UNFINISHED "RAW" EDGE  
BORDURE BRUTE (NON FINIE)  
BORDE SIN ACABAR

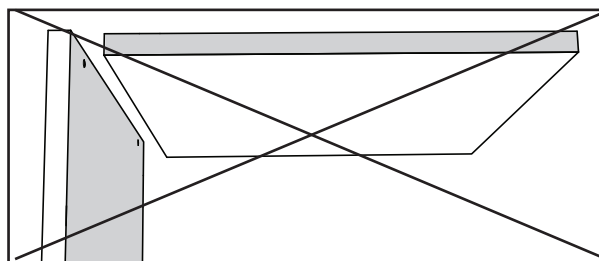


- Unfinished surfaces are shaded in gray.
- Les surfaces brutes sont colorées en gris.
- Las superficies sin acabar están sombreadas de color gris.

CORRECT  
CORRECT  
CORRECTO

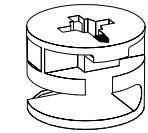


INCORRECT  
INCORRECT  
INCORRECTO



### INSTALLING CAM LOCKS

- Identify arrow on head. Look closely.
- Identifier la flèche sur la tête. Examiner attentivement.
- Identifique las flechas en la cabeza. Búsquelas detenidamente.

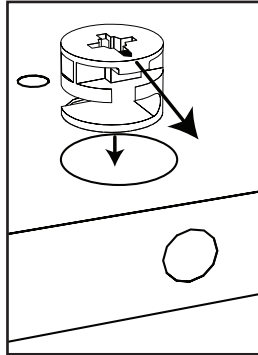


ARROW  
FLÈCHE  
FLECHA



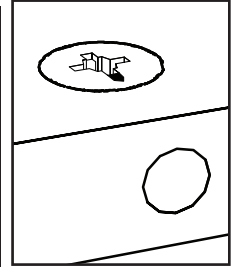
### INSTALLER LES BOULONS À VERROU

- Arrow **MUST** point toward hole in edge of panel.
- La flèche **DOIT** pointer vers le trou de la bordure du panneau.
- La flecha **DEBE** apuntar hacia el agujero en el borde del panel.



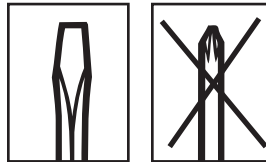
### INSTALACIÓN DEL CIERRE DE LEVA

- Push cam lock all the way down into hole.
- Pousser le boulon à verrou entièrement dans le trou.
- Empuje hasta el fondo el cierre de leva en el agujero.



### TIGHTENING CAM LOCKS

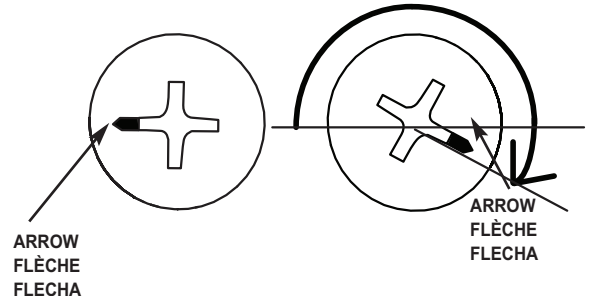
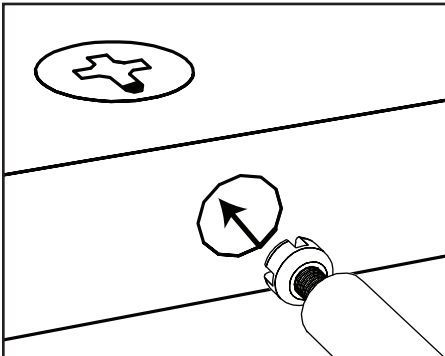
- Assure cam lock arrow points to hole and push cam post into hole.
- S'assurer que le boulon à verrou pointe vers le trou et pousser le boulon à tige dans le trou.
- Asegúrese de que la flecha del cierre de leva apunte al agujero y empuje el poste de leva en el agujero.



- Use a Flathead screwdriver to turn cam lock.
- Utiliser un tournevis à tête plate pour resserrer le boulon à verrou.
- Use un destornillador de cabeza plana para girar el cierre de leva.

### APRETAR EL CIERRE DE LEVA

- Turn cam lock until **fully** tightened (slightly **OVER** half way around).
- Tourner le boulon à verrou jusqu'à ce qu'il soit **entièrement** resserré (un peu **PLUS** d'un demitour).
- Gire el cierre de leva hasta que quede **completamente** apretado (un poco **MÁS** de la mitad).



### HAND TIGHTEN SCREWS

We recommend you hand-tighten screws. Use care not to overtighten if using power tools.

### RESSERRER LES VIS À LA MAIN

Nous recommandons de resserrer les vis à la main. Prendre garde de ne pas trop serrer en utilisant des outils mécaniques.

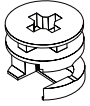
### APRIETE LOS TORNILLOS A MANO

Recomendamos que usted apriete los tornillos a mano. No apriete demasiado los tornillos si usa una herramienta automática.

# STEP 1 ÉTAPE 1 PASO 1

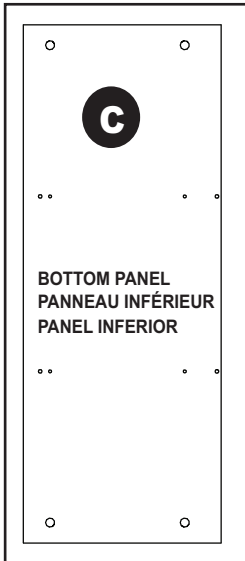
Install **LARGER** cam locks into bottom panel.  
Installer les **GROS** boulons à verrou dans le panneau inférieur.  
Instale los cierres de leva **GRANDES** en el panel inferior.

DD



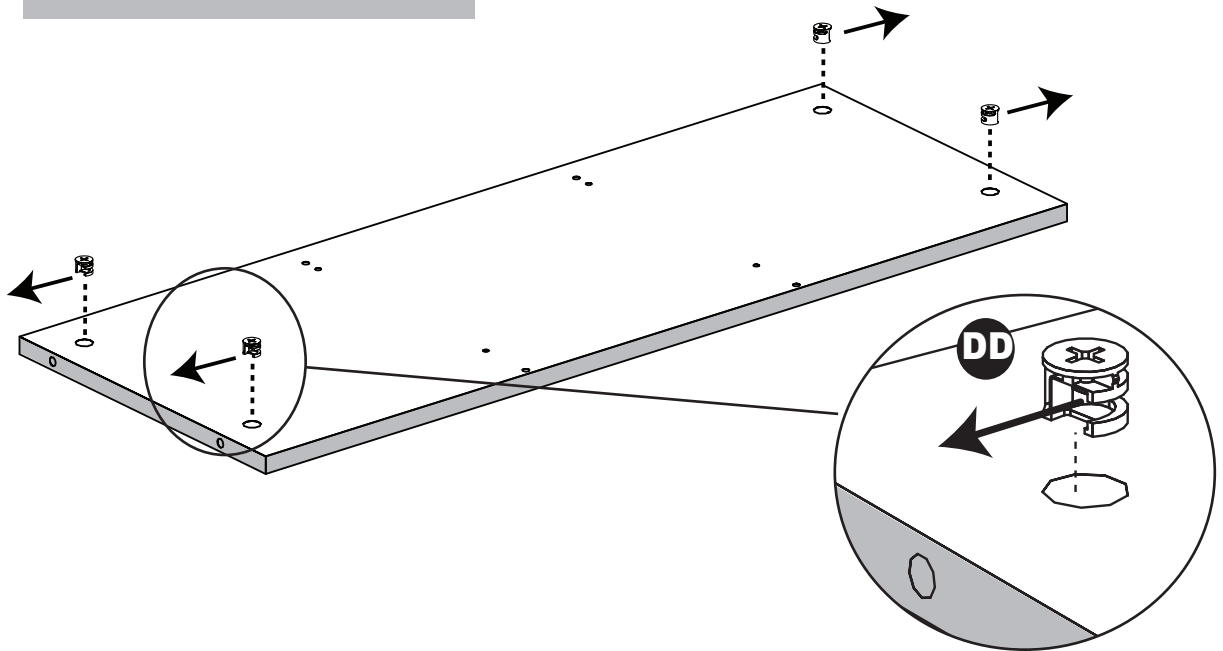
LARGER CAM LOCK  
GROS BOULON À VERROU  
CIERRE DE LEVA GRANDE

x4



- Unfinished surfaces are shaded in gray.
- Les surfaces brutes sont colorées en gris.
- Las superficies sin acabar están sombreadas de color gris.

LARGER CAM LOCK  
GROS BOULON À VERROU  
CIERRE DE LEVA GRANDE



## NOTE:

- Note larger and smaller cam locks! Be sure to use only the larger cam locks for this step!
- Push a **LARGE** cam lock into each cam lock hole in bottom panel. Be sure opening in cam lock points toward aligning hole in edge of panel. See "HELPFUL HINTS" for proper cam lock assembly.

## REMARQUE :

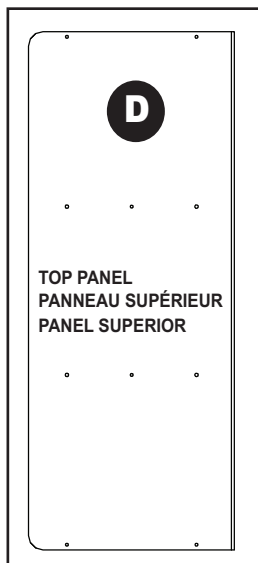
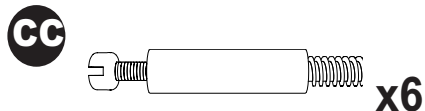
- Remarquer qu'il y a des boulons à verrou de taille différente! S'assurer d'utiliser uniquement les plus gros à cette étape!
- Pousser un **GROS** boulon à verrou dans chaque trou prévu à cet effet dans le panneau inférieur. S'assurer d'orienter l'ouverture du boulon à verrou vers le trou correspondant de la bordure du panneau. Consulter les « CONSEILS UTILES » sur l'assemblage des boulons à verrou.

## NOTA:

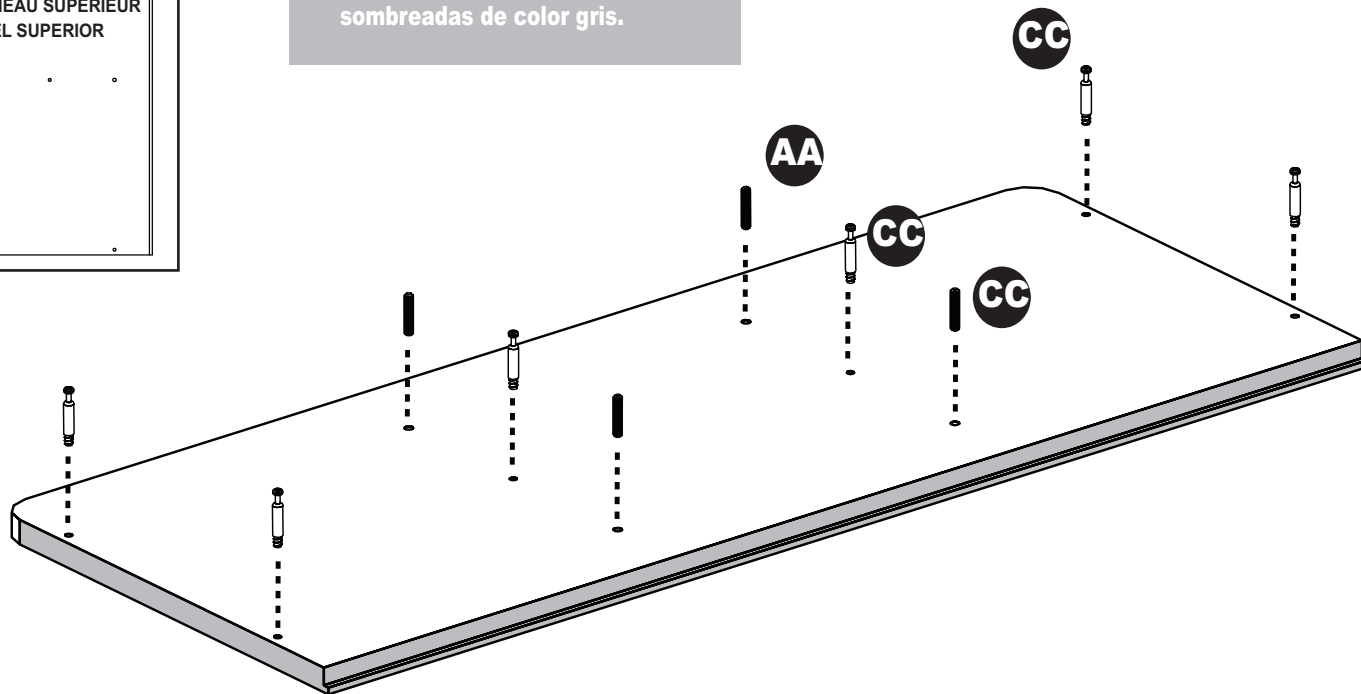
- ¡Tenga en cuenta los cierres de leva más pequeños y más grandes! ¡En este paso, asegúrese de usar solamente los cierres de leva más grandes!
- Coloque un cierre de leva **GRANDE** en cada agujero de cierre de leva del panel inferior. Asegúrese de que la abertura del cierre de leva quede orientada hacia el agujero de alineación en el borde del panel. Vea "CONSEJOS PRÁCTICOS" para el ensamblaje correcto de los cierres de leva.

# STEP 2 ÉTAPE 2 PASO 2

Install dowels and cam posts into top panel.  
Insérer 4 goujons et boulons à tige dans l'étagère supérieure.  
Instale las espigas y los postes de leva en el panel superior.



- Unfinished surfaces are shaded in gray.
- Les surfaces brutes sont colorées en gris.
- Las superficies sin acabar están sombreadas de color gris.



## NOTE:

- Push 4 dowels into center (outside) holes as shown.
- Use a screwdriver to thread cam posts into holes in top panel as shown.

## REMARQUE :

- Insérer 4 goujons dans les trous centraux (extérieurs), tel qu'illustré.
- Utiliser un tournevis pour resserrer tous les boulons à tige dans les trous du panneau supérieur, tel qu'illustré.

## NOTA:

- Coloque 4 espigas en los agujeros del centro (afuera) como se muestra.
- Use un destornillador para enroscar los postes de leva en los agujeros del panel superior como se muestra.

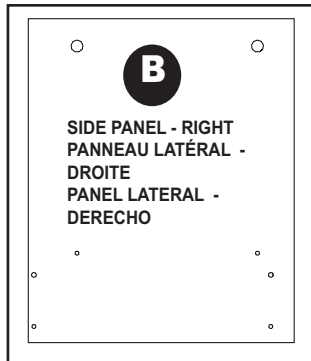
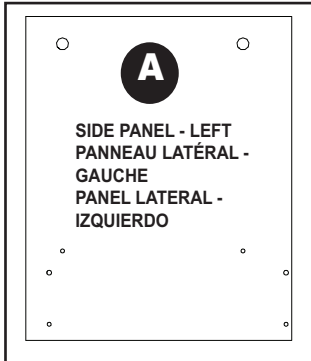
# STEP 3 ÉTAPE 3 PASO 3

Install hardware into side panels.  
Installer la quincaillerie aux panneaux latéraux.  
Instale los herrajes en los paneles laterales.

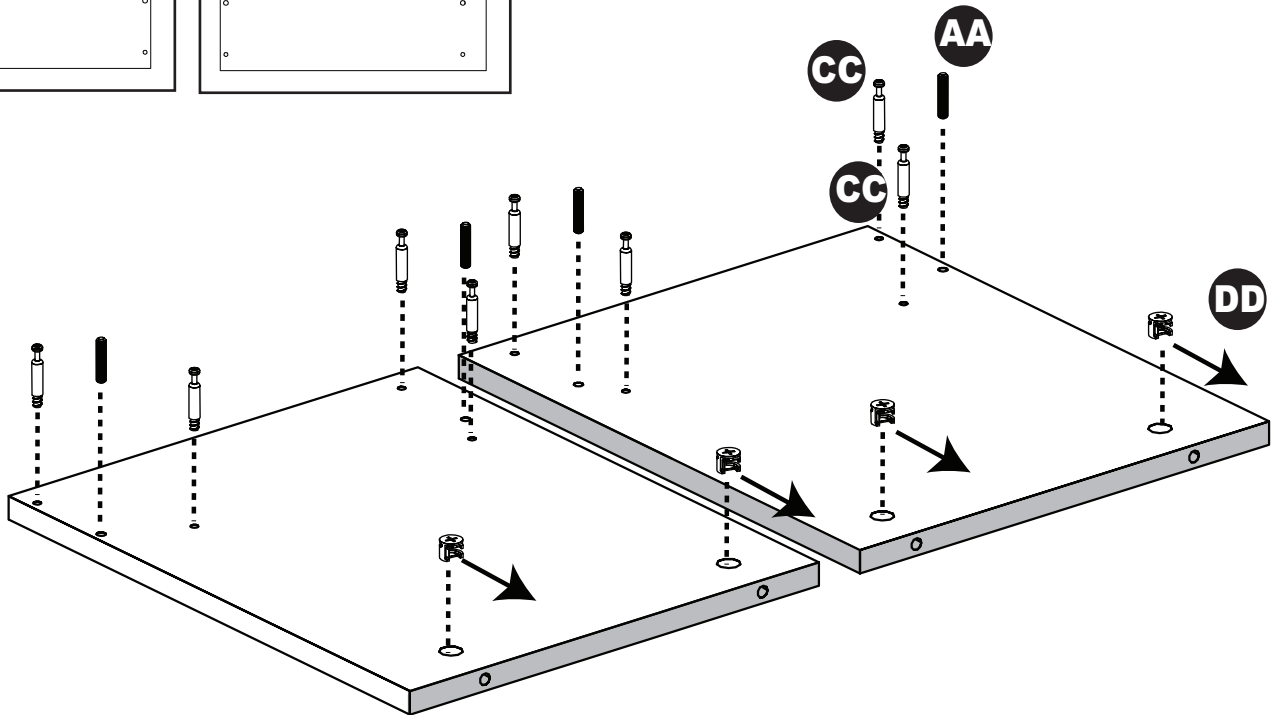


LARGER CAM LOCK  
GROS BOULON À VEROU  
CIERRE DE LEVA GRANDE

x4



- Unfinished surfaces are shaded in gray.
- Les surfaces brutes sont colorées en gris.
- Las superficies sin acabar están sombreadas de color gris.



## NOTE:

- Arrange side panels as shown. Push a **LARGE** cam lock into each cam lock hole. Be sure opening in cam lock points toward aligning hole in edge of panel. See "HELPFUL HINTS" for proper cam lock assembly.
- Push 2 dowels into each side panel as shown.
- Use a screwdriver to thread cam posts into holes into remaining holes as shown.

## REMARQUE :

- Disposer les panneaux latéraux, tel qu'illustré. Pousser un **GROS** boulon à verrou dans chaque trou prévu à cet effet. S'assurer d'orienter l'ouverture du boulon à verrou vers le trou correspondant de la bordure du panneau. Consulter les « CONSEILS UTILES » sur l'assemblage des boulons à verrou.
- Insérer 2 goujons dans chaque panneau latéral, tel qu'illustré.
- Utiliser un tournevis pour resserrer tous les boulons à tige dans les trous qui restent, tel qu'illustré.

## NOTA:

- Coloque los paneles laterales como se muestra. Empuje un cierre de leva **GRANDE** en cada agujero para cierre de leva. Asegúrese de que la abertura del cierre de leva quede orientada hacia el agujero de alineación en el borde del panel. Vea "CONSEJOS PRÁCTICOS" para el ensamblaje correcto de los cierres de leva.
- Coloque 2 espigas en cada panel lateral como se muestra.
- Use un destornillador para enroscar los postes de leva en los agujeros restantes como se muestra.



# STEP 4 ÉTAPE 4 PASO 4

Push **SMALL** cam locks into supports and vertical dividers.  
Pousser les **PETITS** boulons à verrou dans trois supports.  
Empuje los cierres de leva **PEQUEÑOS** en los tres soportes.

EE



SMALLER CAM LOCK  
BOULON À VERROU PLUS PETIT  
CIERRE DE LEVA MÁS PEQUEÑO  
**x6**

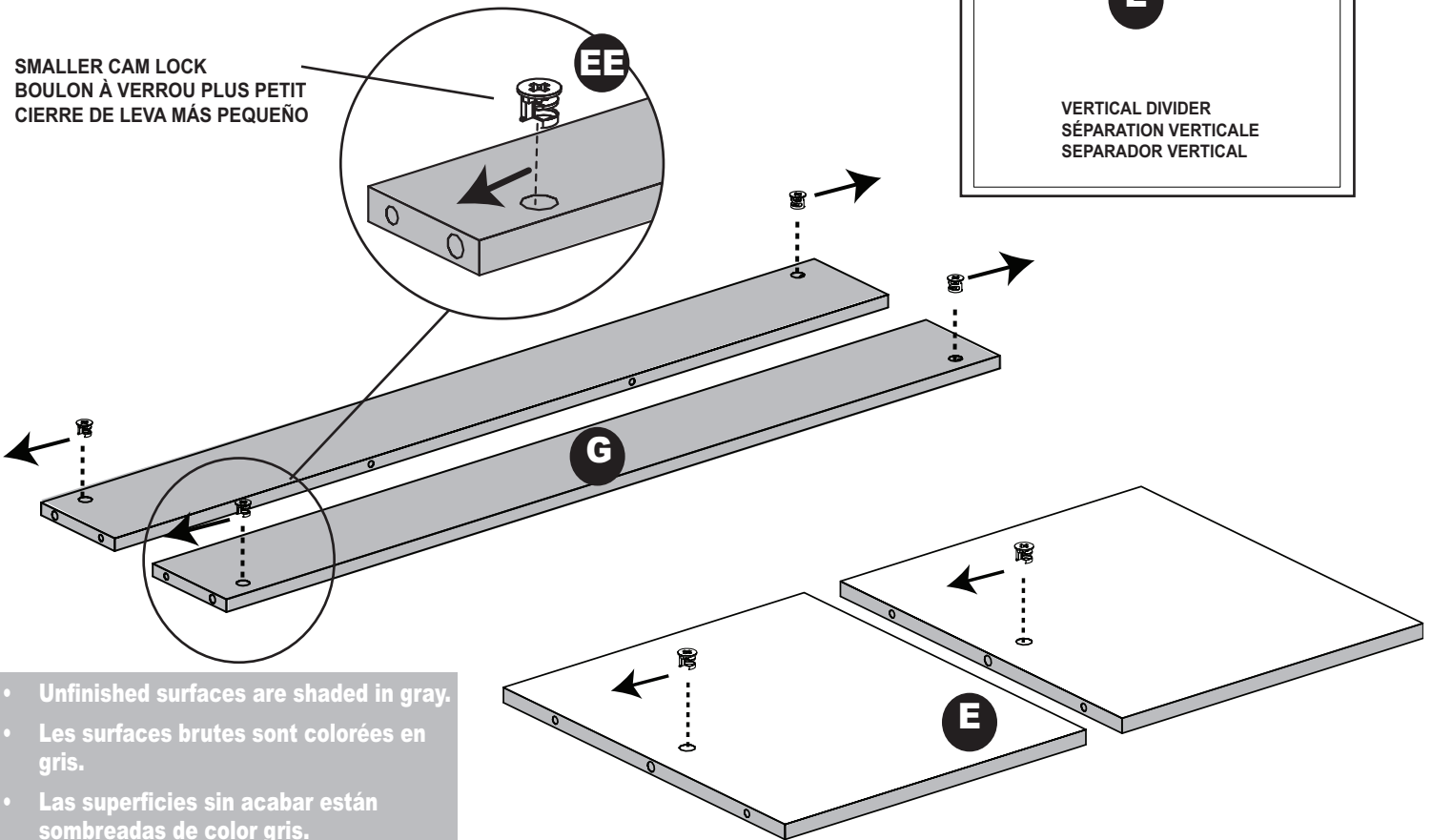
G

SUPPORT  
SUPPORT  
SOPORTE

E

VERTICAL DIVIDER  
SÉPARATION VERTICALE  
SEPARADOR VERTICAL

SMALLER CAM LOCK  
BOULON À VERROU PLUS PETIT  
CIERRE DE LEVA MÁS PEQUEÑO



- Unfinished surfaces are shaded in gray.
- Les surfaces brutes sont colorées en gris.
- Las superficies sin acabar están sombreadas de color gris.

## NOTE:

- Arrange supports and vertical dividers as shown. Be sure sides with cam lock holes face up.
- Push a **SMALL** cam lock into each cam lock hole. Be sure opening in cam lock points toward aligning hole in edge of support. See "HELPFUL HINTS" for proper cam lock assembly.

## REMARQUE :

- Arrange supports and vertical dividers as shown. Be sure sides with cam lock holes face up.
- Pousser un **PETIT** boulon à verrou dans chaque trou prévu à cet effet. S'assurer d'orienter l'ouverture du boulon à verrou vers le trou correspondant de la bordure du support. Consulter les « CONSEILS UTILES » sur l'assemblage des boulons à verrou.

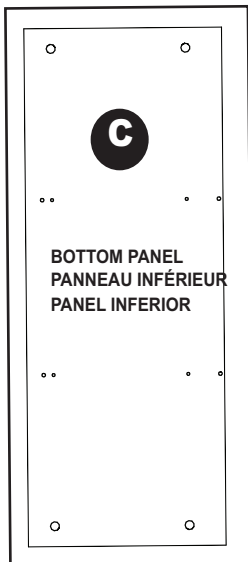
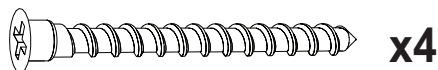
## NOTA:

- Arrange supports and vertical dividers as shown. Be sure sides with cam lock holes face up.
- Empuje un cierre de leva **PEQUEÑO** en cada agujero para cierre de leva. Asegúrese de que la abertura del cierre de leva quede orientada hacia el agujero de alineación en el borde del soporte. Vea "CONSEJOS PRÁCTICOS" para el ensamblaje correcto de los cierres de leva.

# STEP 5 ÉTAPE 5 PASO 5

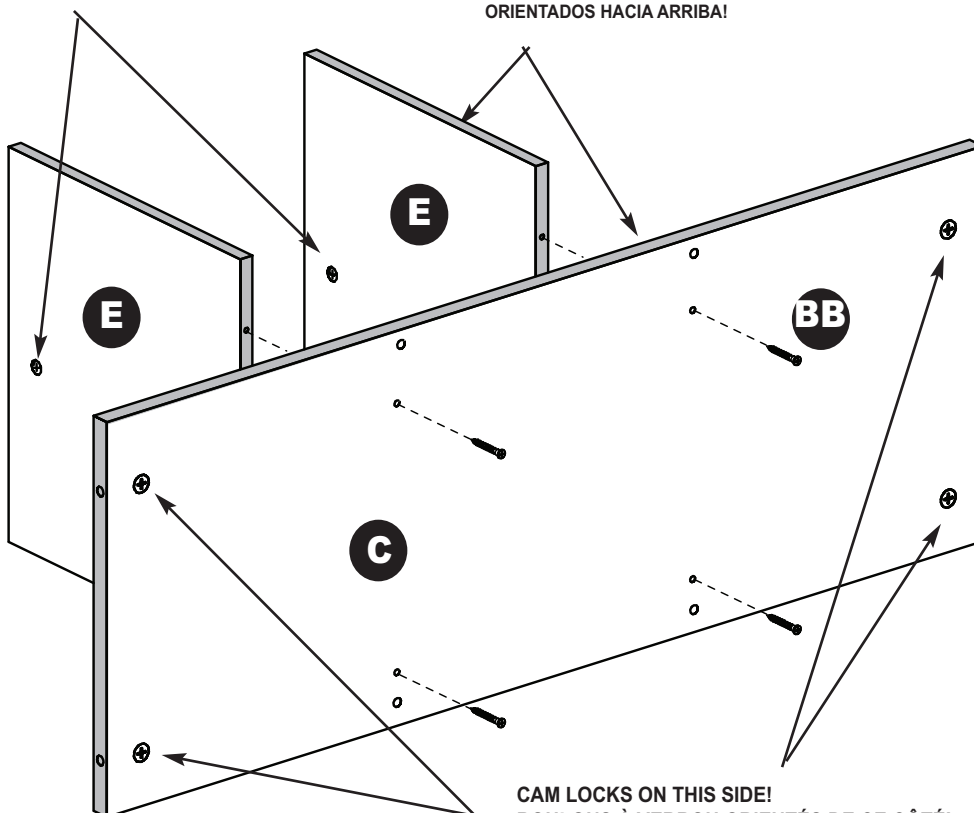
**Attach vertical dividers to bottom panel.  
Fixer les séparations verticales au panneau inférieur.  
Fije los separadores verticales al panel inferior.**

**BB**



**CAM LOCK  
BOULON À VERROU  
CIERRE DE LEVA**

**UNFINISHED EDGES OF UNIT UP!  
BORDURES BRUTES DU MODULE VERS LE  
HAUT!  
¡LOS BORDES SIN ACABAR DE LA UNIDAD  
ORIENTADOS HACIA ARRIBA!**



**CAM LOCKS ON THIS SIDE!  
BOULONS À VERROU ORIENTÉS DE CE CÔTÉ!  
¡CIERRES DE LEVA EN ESTE LADO!**

- Unfinished surfaces are shaded in gray.
- Les surfaces brutes sont colorées en gris.
- Las superficies sin acabar están sombreadas de color gris.

**NOTE:**

- NOTE CAM LOCK LOCATIONS IN DRAWING FOR SHELF AND DIVIDERS! Be sure parts are oriented correctly.
- Be sure all finished edges face same way! See "HELPFUL HINTS" for aligning finished and unfinished edges!
- Secure each divider to bottom panel with two screws.

**REMARQUE :**

- NOTER L'EMPLACEMENT DES BOULONS À VERROU SUR L'ILLUSTRATION DE L'ÉTAGÈRE ET DES SÉPARATIONS! S'assurer que toutes les pièces sont orientées adéquatement.
- Aligner les trous des panneaux inférieur avec les trous des bordures des séparations verticales. S'assurer que toutes les bordures ouvrées sont orientées dans le même sens! Consulter les « CONSEILS UTILES » au sujet de l'alignement des bordures brutes et ouvrées!
- Fixer le panneau inférieur à l'aide de 4 vis.

**NOTA:**

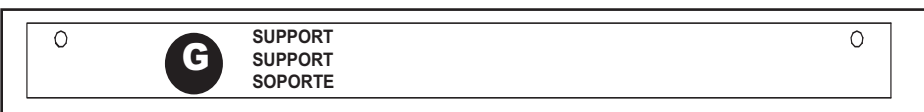
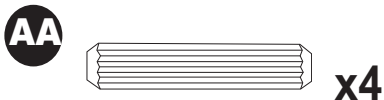
- ¡VEA EN LOS DIBUJOS LAS UBICACIONES DE LOS CIERRES DE LEVA PARA LAS REPISAS Y LOS SEPARADORES! Asegúrese de que las piezas queden orientadas correctamente.
- Alinee los agujeros en uno de los paneles superior/inferior (los paneles son iguales) con los agujeros en los bordes de los separadores verticales. ¡Asegúrese de que todos los bordes acabados queden orientados en la misma dirección! ¡Vea "CONSEJOS PRÁCTICOS" para alinear los bordes acabados y sin acabar!
- Sujete el panel inferior con 4 tornillos.

# STEP 6

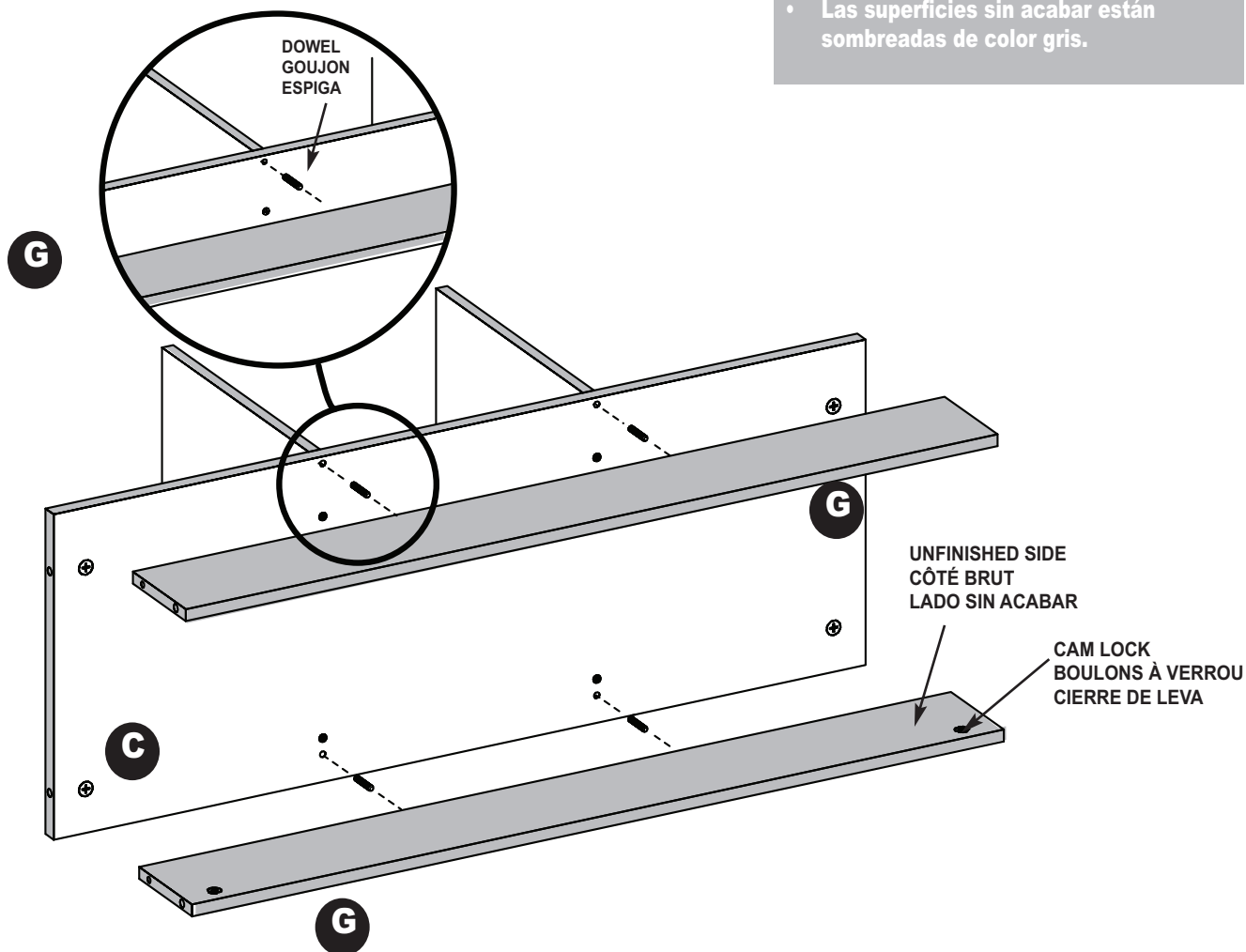
# ÉTAPE 6

# PASO 6

**Attach dowels and supports to bottom panel.**  
**Fixer les goujons et les supports au panneau inférieur.**  
**Fije las espigas y los soportes al panel inferior.**



- Unfinished surfaces are shaded in gray.
- Les surfaces brutes sont colorées en gris.
- Las superficies sin acabar están sombreadas de color gris.



**NOTE:**

- Push 4 dowels into large, center holes along edge of bottom panel.
- Align holes in edge of supports with dowels. **BE SURE CORRECT SIDE OF SUPPORT FACES UP** (see drawing)! Push pieces together.

**REMARQUE :**

- Pousser 4 goujons dans les gros trous centraux situés le long de la bordure du panneau inférieur.
- Aligner les trous de la bordure des supports avec les goujons. **S'ASSURER QUE LE BON CÔTÉ DU SUPPORT EST ORIENTÉ VERS LE HAUT** (voir l'illustration)! Pousser toutes les pièces ensemble.

**NOTA:**

- Empuje 4 espigas en los agujeros del centro grandes en el borde del panel inferior.
- Alinee los agujeros en el borde de los soportes con espigas. **ASEGÚRESE DE QUE EL LADO CORRECTO DEL SOPORTE QUEDE ORIENTADO HACIA ARRIBA** (vea el dibujo). Junte las piezas empujándolas.

# STEP 7 ÉTAPE 7 PASO 7

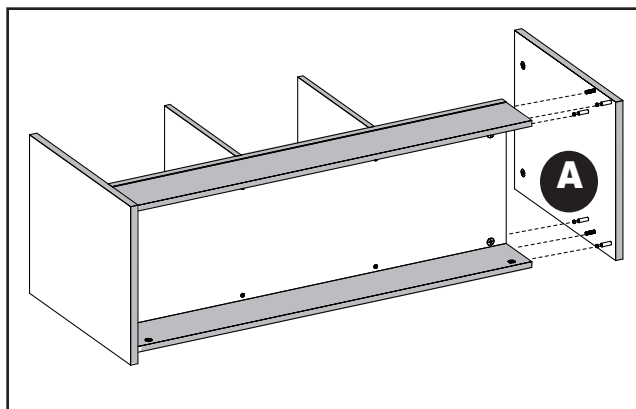
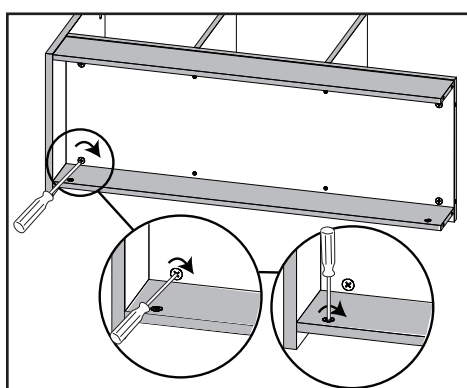
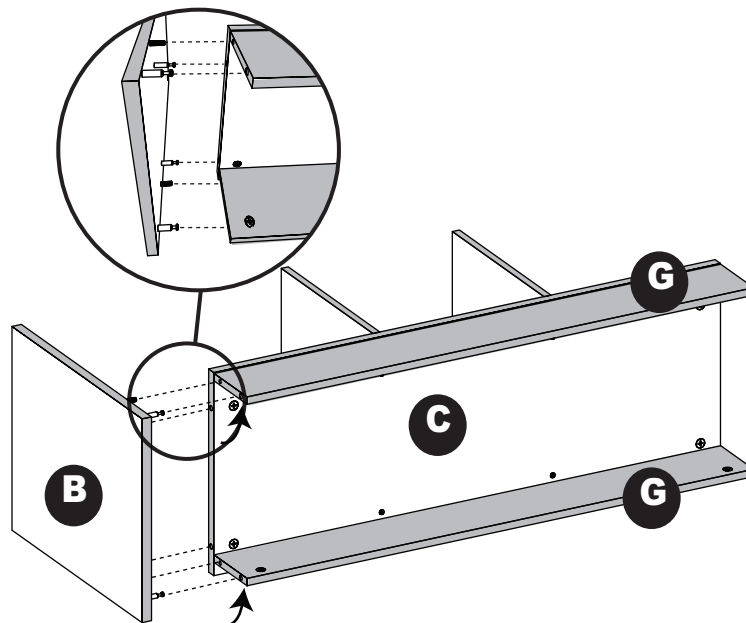
**Attach side panels.  
Fixer les panneaux latéraux.  
Fije los paneles laterales.**

**A**

SIDE PANEL - LEFT  
PANNEAU LATÉRAL -  
GAUCHE  
PANEL LATERAL -  
IZQUIERDO

**B**

SIDE PANEL - RIGHT  
PANNEAU LATÉRAL -  
DROITE  
PANEL LATERAL -  
DERECHO



## NOTE:

- Carefully align all dowels and cam posts with holes in edges of assembled product.
- \* Slowly push side panel into place. If cam posts will not go into holes, see "HELPFUL HINTS" for proper cam lock orientation.
- **TIGHTEN ALL CAM LOCKS (TWO ON BOTTOM PANEL/ONE ON EACH SUPPORT).** See "HELPFUL HINTS - Tightening Cam Locks."
- Repeat above steps for opposite side panel.

## REMARQUE :

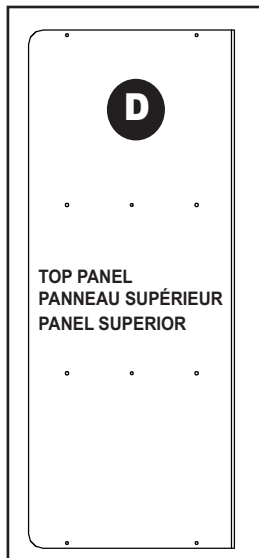
- Aligner soigneusement tous les goujons et les boulons à tige avec les trous des bordures du module monté.
- \* Pousser lentement le panneau latéral en place. Si les boulons à tige ne s'insèrent facilement pas dans les trous, consulter les « CONSEILS UTILES » sur l'orientation des boulons à verrou.
- **RESSERRER LES 4 BOULONS À VERROU (DEUX SUR LE PANNEAU INFÉRIEUR/UN SUR CHAQUE SUPPORT)** Consulter la rubrique « CONSEILS UTILES : resserrer les boulons à verrou ».
- Répéter les étapes ci-dessus avec le panneau latéral opposé.

## NOTA:

- Con cuidado, alinee todas las espigas y todos los postes de leva con los agujeros en los bordes del producto ensamblado.
- \* Empuje lentamente el panel lateral en su lugar. Si los postes de leva no entran en los agujeros, vea "CONSEJOS PRÁCTICOS" para la orientación correcta de los cierres de leva.
- **APRIETE LOS CIERRES DE LEVA.** Vea "CONSEJOS PRÁCTICOS – Apretar el cierre de leva".
- Repita los pasos de arriba para el panel lateral opuesto.

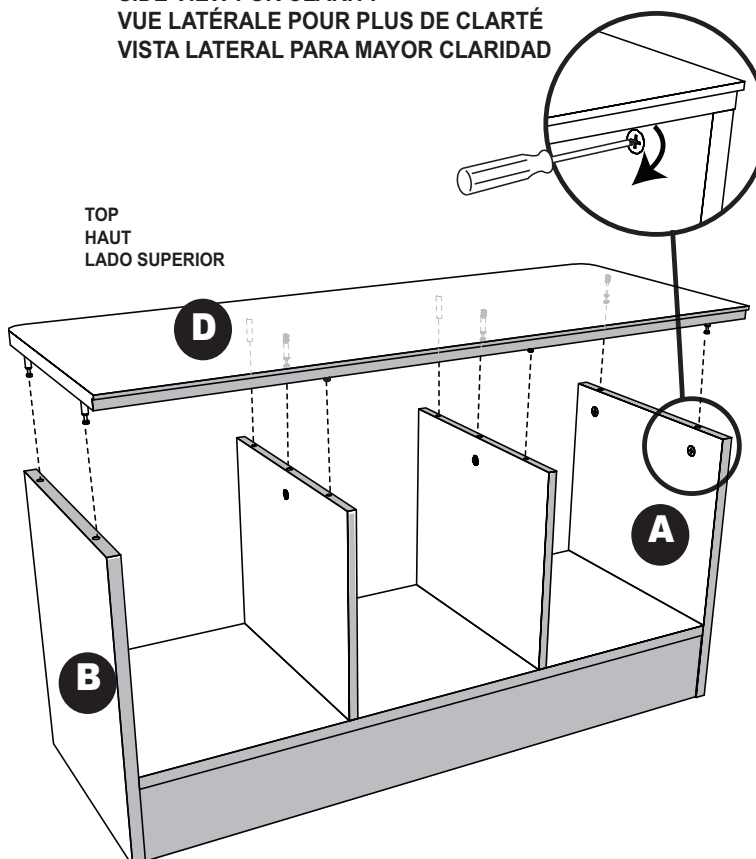
# STEP 8 ÉTAPE 8 PASO 8

**Attach top panel.  
Fixer le panneau supérieur.  
Fije el panel superior.**



- Unfinished surfaces are shaded in gray.
- Les surfaces brutes sont colorées en gris.
- Las superficies sin acabar están sombreadas de color gris.

SIDE VIEW FOR CLARITY  
VUE LATÉRALE POUR PLUS DE CLARTÉ  
VISTA LATERAL PARA MAYOR CLARIDAD



## NOTE:

- Carefully turn unit upright!
- Align all dowels and cam posts in top panel with holes in edges of side panels and vertical dividers.
- \* Slowly push top panel into place. If cam posts will not go into holes, see "HELPFUL HINTS" for proper cam lock orientation.
- **TIGHTEN ALL CAM LOCKS ON SIDE PANELS AND ON VERTICAL DIVIDERS.** See "HELPFUL HINTS - Tightening Cam Locks."

## REMARQUE :

- Remettre délicatement le module à l'endroit!
- Aligner tous les goujons et les boulons à tige du panneau supérieur avec les trous des bordures des panneaux latéraux et des séparations verticales.
- \* Pousser lentement le panneau supérieur en place. Si les boulons à tige ne s'insèrent facilement pas dans les trous, consulter les « CONSEILS UTILES » sur l'orientation des boulons à verrou.
- **RESSERRER TOUS LES BOULONS À VERROU DES PANNEAUX LATÉRAUX ET DES SÉPARATIONS VERTICALES.** Consulter la rubrique « CONSEILS UTILES : resserrer les boulons à verrou ».

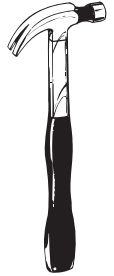
## NOTA :

- ¡Con cuidado coloque la unidad en posición vertical!
- Alinee todas las espigas y postes de leva en el panel superior con los agujeros en los bordes de los paneles laterales y separadores verticales.
- \* Con cuidado coloque el panel superior en su lugar. Si los postes de leva no encajan en los agujeros, vea los "CONSEJOS PRÁCTICOS" para obtener orientación sobre cómo colocar los cierres de leva de manera correcta.
- **APRIETE TODOS LOS CIERRES DE LEVA EN LOS PANELES LATERALES Y EN LOS SEPARADORES VERTICALES.** Vea "CONSEJOS PRÁCTICOS – Apretar el cierre de leva".

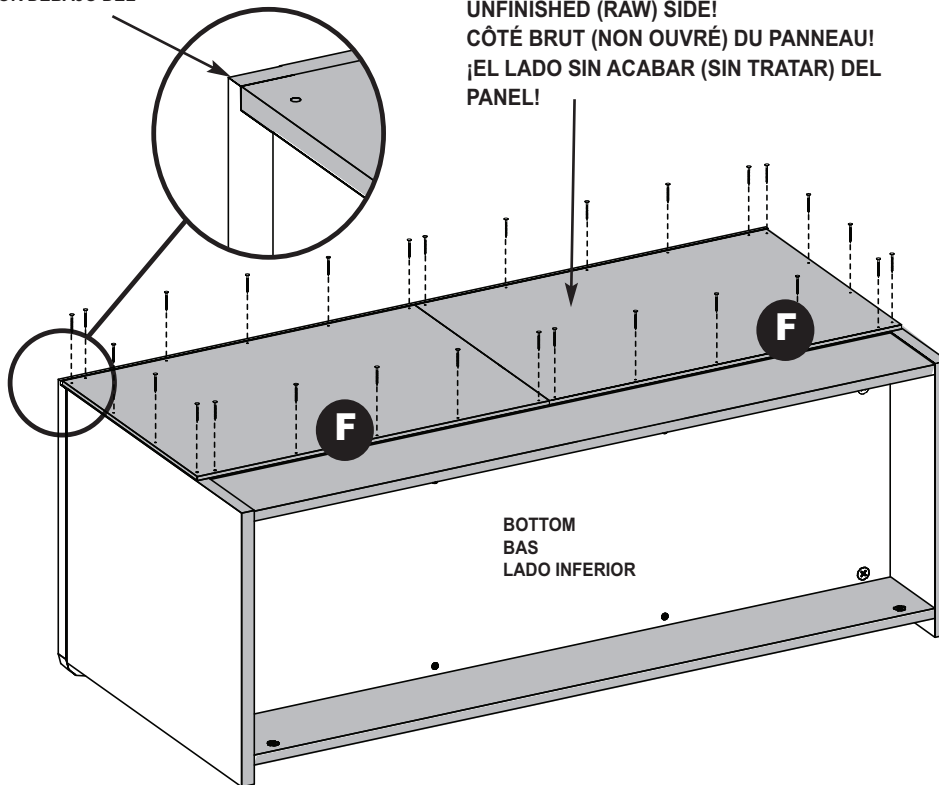
# STEP 9 ÉTAPE 9 PASO 9

Attach back panels to back (unfinished) side of unit.  
Fixer les panneaux arrière au côté arrière (brut) du module.  
Sujete los paneles traseros al lado trasero (sin acabar) de la unidad.

FF  x28



FIT UNDER "LIP"  
INSÉRER SOUS LE REBORD  
ENCAJA POR DEBAJO DEL  
"BORDE"



- Unfinished surfaces are shaded in gray.
- Les surfaces brutes sont colorées en gris.
- Las superficies sin acabar están sombreadas de color gris.

## NOTE:

- Carefully lay unit back on its front edges.
- Back panels do not have nail holes along one edge; this edge goes toward the center.
- Place back panels onto bench and center horizontally and vertically. Be sure to fit back panels under "lip" in top panel. **Push two back panels together tightly to prevent gap in center.** Nail the backs into position using nails. Avoid angling nails.

## REMARQUE :

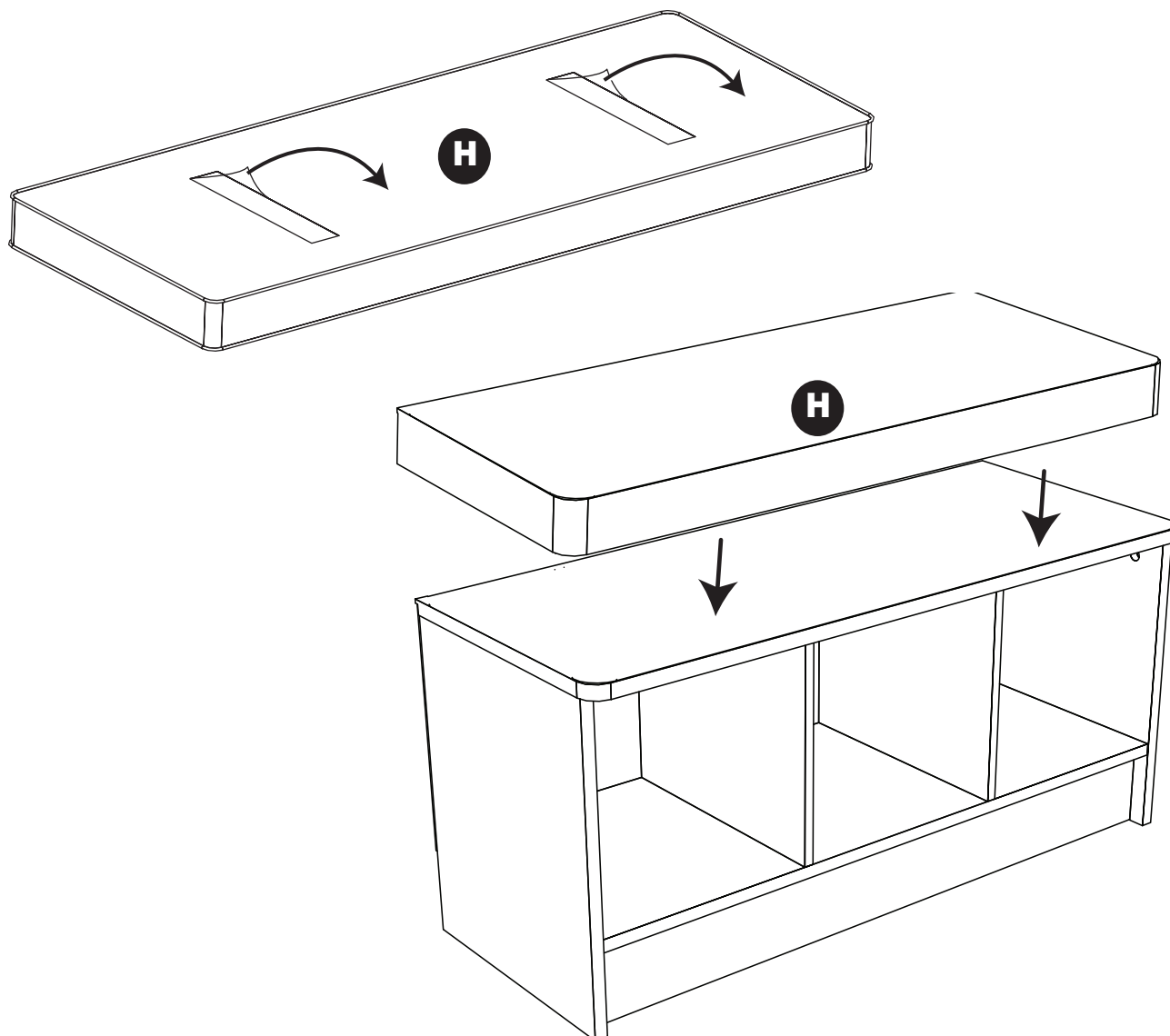
- Déposer délicatement le module sur ses pattes avant.
- L'une des bordures des panneaux arrière ne comporte pas de trous pour les clous; cette bordure doit être orientée vers le centre.
- Disposer les panneaux arrière sur le banc en les centrant horizontalement et verticalement. S'assurer d'insérer les panneaux arrière sous le rebord du panneau supérieur. **Pousser les deux panneaux arrière ensemble de manière à éviter toute ouverture au centre.** Fixer les panneaux arrière en place à l'aide de clous. Éviter d'incliner les clous.

## NOTA:

- Con cuidado coloque la unidad de nuevo sobre bordes frontales.
- Los paneles traseros no tienen agujeros de clavos en un borde; este borde se coloca en el centro.
- Coloque los paneles traseros en el banco y céntralos tanto horizontal como verticalmente. Asegúrese de encajar los paneles traseros por debajo del "borde" del panel superior. **Una dos paneles traseros para evitar un espacio en el centro.** Clave los paneles traseros en su lugar con clavos. Evite clavar los clavos en ángulo.

**STEP 10**  
**ÉTAPE 10**  
**PASO 10**

**Attach cushion to assembled bench.**  
**Fixer le coussin au banc assemblé.**  
**Instale el cojín en el banco ensamblado.**



**NOTE:**

- Turn unit upright.
- Peel backing from two strips of tape on underside of cushion.
- Flip cushion over so tape faces down, and position cushion on bench. Push down firmly for tape to adhere.
- Cushion can be easily removed for cleaning by lifting cushion to release Velcro-like strips.

**REMARQUE :**

- Remettre le module à l'endroit.
- Retirer la pellicule protectrice des deux bandes de ruban situées sous le coussin.
- Retourner le coussin de manière à ce que le ruban soit orienté vers le bas, et placer le coussin sur le banc. Appuyer fermement pour coller le ruban.
- Il est facile de retirer le coussin pour le nettoyer en soulevant le coussin de manière à détacher les bandes de type Velcro.

**NOTA:**

- Coloque la unidad en posición vertical.
- Despegue la película de la cinta en el lado inferior del cojín.
- De la vuelta al cojín para que la cinta quede orientada hacia abajo y coloque el cojín sobre el banco. Empuje firmemente hacia abajo para pegar la cinta.
- El cojín se puede quitar fácilmente para limpiarse, levantándolo para despegar las tiras de tipo velcro.